

# Fundamentos de Eletrônica

2017/18

## Prática Laboratorial 4

### Estudo de amplificadores com transistores

Nestes amplificadores usaremos o transistor BC549. A folha de catálogo está anexa

---

## BC546 THRU BC549

---

### Small Signal Transistors (NPN)

---

*Dimensions in inches and (millimeters)*

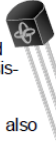
#### FEATURES

- ◆ NPN Silicon Epitaxial Planar Transistors
- ◆ These transistors are subdivided into three groups A, B and C according to their current gain. The type BC546 is available in groups A and B, however, the types BC547 and BC548 can be supplied in all three groups. The BC549 is a low-noise type and available in groups B and C. As complementary types, the PNP transistors BC556 ... BC559 are recommended.
- ◆ On special request, these transistors are also manufactured in the pin configuration TO-18.

---

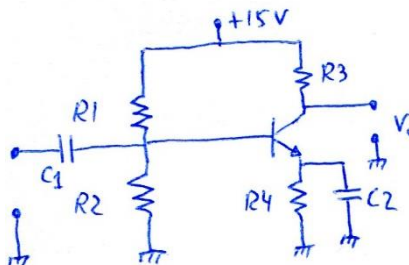
#### MECHANICAL DATA

**Case:** TO-92 Plastic Package  
**Weight:** approx. 0.18 g



### 1. Estudo da configuração em emissor comum

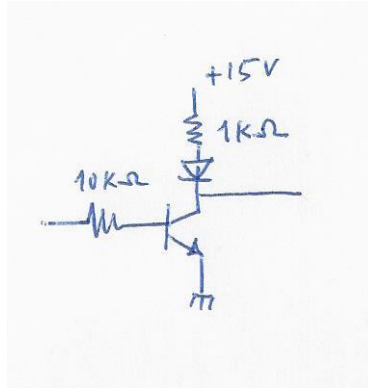
Monte o circuito indicado.  $R_1 = 10\text{ k}\Omega$ ;  $R_2 = 2.2\text{ k}\Omega$ ;  $R_3 = 3.3\text{ k}\Omega$ ;  $R_4 = 1\text{ k}\Omega$ ;  $C_1$  e  $C_2 = 10\text{ }\mu\text{F}$



- a) Meça os valores estacionários do amplificador. Verifique que pode desprezar a corrente de base do transistor para calcular a tensão na base.
- b) Determine experimentalmente o ganho de tensão deste amplificador. Assuma que os condensadores têm impedância nula à frequência de trabalho (10 kHz)
- c) Determine experimentalmente a impedância de entrada do amplificador.

### 2. Estudo do transistor na região saturada

Monte o circuito abaixo, mas sem o díodo



- Aplique um sinal TTL com 1 kHz (ver saída apropriada do gerador). Observe e meça a tensão no colector do transistor.
- Adicione agora o LED como indicado no circuito e verifique que este emite luz quando o transistor está saturado. Experimente com sinais de entrada sinusoidais.