

# Circuitos Eléctricos

2018/19

## 2ª Actividade Laboratorial

### Princípio da sobreposição; redes de dois portos

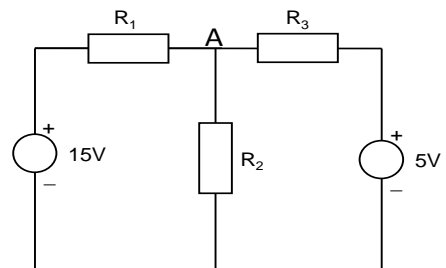
#### Nota importante:

as previsões pedidas devem ser efectuadas previamente em casa!

1. Considere o circuito representado na figura, com  $R_1=4K7$ ,  $R_2=2K2$  e  $R_3=1K$ .

a) Preveja a corrente que percorre a resistência  $R_2$ .

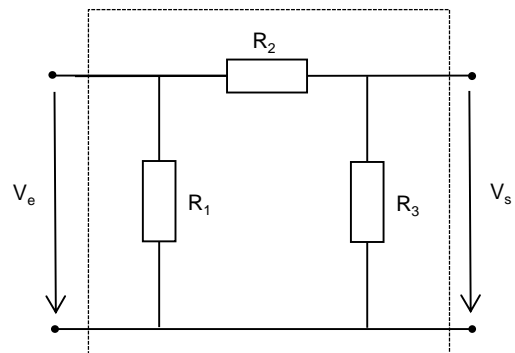
b) Monte o circuito e verifique experimentalmente.



2. Considere a rede de dois portos representada na figura, com  $R_1=4K7$ ,  $R_2=2K2$  e  $R_3=3K3$ .

a) Preveja os parâmetros da matriz impedância desta rede de dois portos.

b) Determine experimentalmente os parâmetros anteriormente calculados.



3. Considere a rede de dois portos representada na figura, com  $R_1=1K$ ,  $R_2=2K2$  e  $R_3=3K3$ .

a) Preveja os parâmetros da matriz H desta rede de dois portos.

b) Determine experimentalmente os parâmetros anteriormente calculados.

