

Circuitos Eléctricos

2018/19

4ª Actividade Laboratorial

Estudo da resposta temporal de circuitos RC e CR

1. Estudo da resposta temporal de um circuito RC a um estímulo do tipo Heaviside

Monte a malha RC representada na Figura 1, usando $R=4k\Omega$ e $C=22nF$.

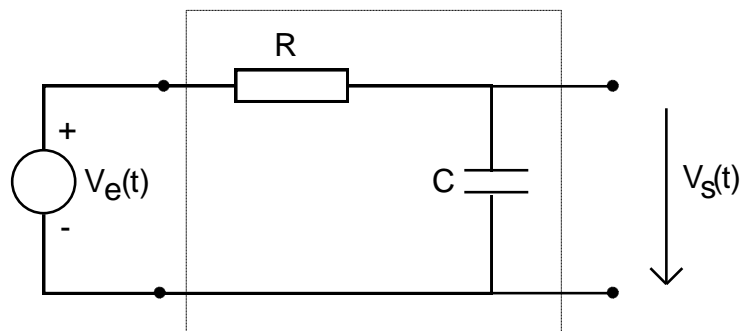


Figura 1

- Deduza a função de transferência do circuito, $V_s(t)/V_e(t)$, para o caso em que a função $V_e(t)=V_0H(t)$, onde $H(t)$ representa a função de Heaviside.
- Verifique experimentalmente a solução obtida anteriormente, representando a evolução temporal de $V_s(t)$ num gráfico onde t se encontre expresso em unidades da constante de tempo do circuito $\tau = RC$ (escolha um período adequado para o sinal quadrado aplicado na entrada do circuito, ou seja, um período muito maior que a constante de tempo do circuito).

2. Estudo da resposta temporal de um circuito CR a um estímulo do tipo Heaviside

Repita o estudo anterior, trocando agora a ordem dos componentes.