

Circuitos Eléctricos

2019/20

5ª Actividade Laboratorial Estudo da resposta em frequência de circuitos RC e CR

1. Estudo da resposta em frequência de um circuito RC

Monte a malha RC representada na Figura 1, usando $R=4k7$ e $C=22nF$.

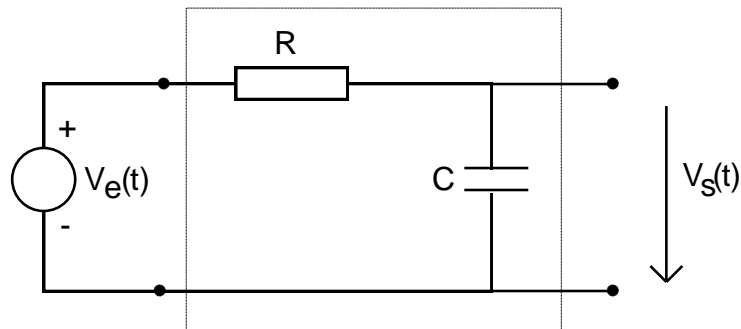


Figura 1

- Utilizando uma representação no espaço complexo, deduza a função de transferência do circuito, $V_s(t)/V_e(t)$ (módulo e diferença de fase), para o caso em que a função $V_e(t)=V_0 \text{sen}(\omega t)$.
- Verifique experimentalmente a solução obtida anteriormente, representado $|V_s(t)|/|V_e(t)|$ e a diferença de fase entre os dois sinais em função do quociente ω/ω_0 , onde $\omega_0=1/RC$ representa a frequência de corte do filtro.

2. Estudo da resposta em frequência de um circuito CR

Repita o estudo anterior, trocando agora a ordem dos componentes.