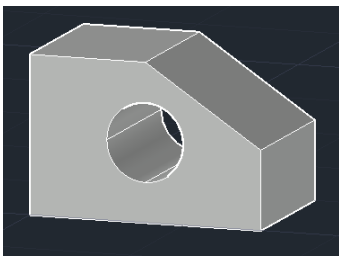


Exercício 11

Iniciar um novo documento usando o template acadiso.dwt. Fazer, em 3D, os desenhos do exercício 8. Seguir as mesmas informações de cotação e posição. Usar os comandos/ferramentas de modelação sólida e UCS adequados. Limites 2D da área de desenho: CIE = (0,0); CSD = (600,500). *Start a new document using the acadiso.dwt template. Make, in 3D, the drawings of the Exercise 8. Follow the same dimension and position informations. Use the appropriate solid modeling and UCS commands/tools. 2D boundaries of the drawing area: LLC = (0,0); URC = (800,500).*

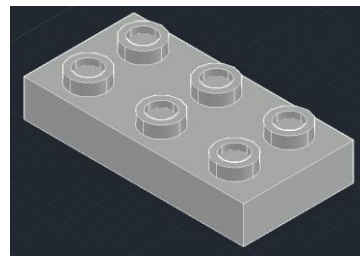
a)



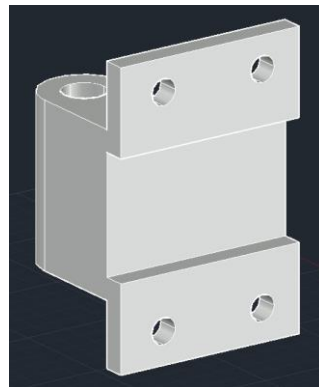
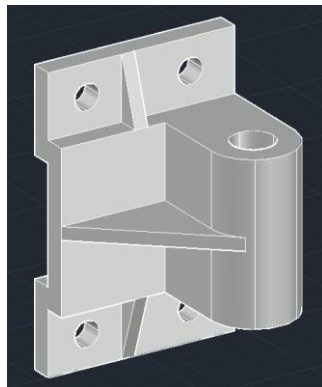
b)



c)



d)



e) Fazer os desenhos do ficheiro **exercicio_11_anexo.pdf** e enviar uma impressão, igualmente em pdf, em consonância com a representação apresentada no respectivo ficheiro. *Make the drawings of the file **exercicio_11_anexo.pdf** and send a print, also in pdf, in accordance with the representation presented in the respective file.*