

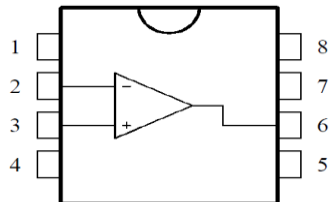
# Fundamentos de Electrónica

2020/21

## Prática Laboratorial 2

### Estudo do amp-op

O amp-op que utilizaremos normalmente nestas aulas é o circuito integrado LM741. Os pinos deste amplificador encontram-se identificados na figura seguinte (note a marca semicircular no topo superior do integrado). A tensão  $V_{cc^-} = -15V$  e a tensão  $V_{cc^+} = +15V$

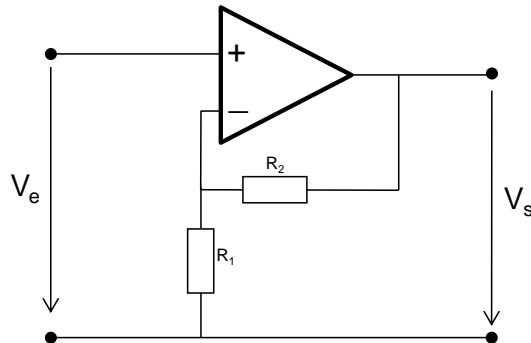


- 1 - Offset null 1
- 2 - Inverting input
- 3 - Non-inverting input
- 4 -  $V_{cc^-}$
- 5 - Offset null 2
- 6 - Output
- 7 -  $V_{cc^+}$
- 8 - N.C.

### 1. Realimentação negativa: amplificador de tensão

a) Calcule o ganho de tensão  $V_s/V_e$  (função de transferência) do circuito.

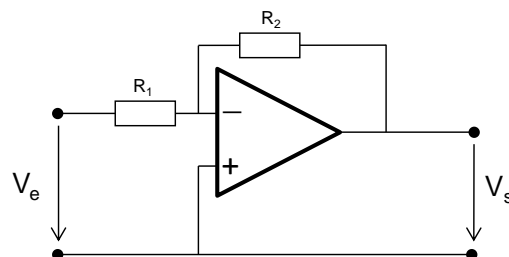
b) Monte um amplificador de tensão de ganho 11, sabendo que  $R_1=1k\Omega$ . Confirme experimentalmente o resultado do ganho obtido, aplicando diferentes sinais na entrada do amplificador (aplique na entrada um sinal suficientemente pequeno para que o amplificador não atinja a saturação).



### 2. Realimentação negativa: circuito somador

a) Monte um amplificador de ganho 10. Tome  $R_1 = 1 k\Omega$ . Confirme experimentalmente o resultado obtido aplicando diferentes sinais na entrada do amplificador (não deixe que o amplificador atinja a saturação!)

b) Qual a relação de fase entre o sinal de entrada e o de saída?



b) Utilize agora este circuito para efectuar a soma de dois sinais.

