

# Fundamentos de Electrónica

2019/20

## Prática Laboratorial 5

### Estudo de portas digitais

Nesta aula prática usaremos os integrados da família TTL

A folha de catálogo está anexa

#### 1. Estudo das portas NAND e NOR

a) Verifique a tabela de verdade destas portas

2. Verifique as leis de De Morgan utilizando os circuitos integrados de que dispõe

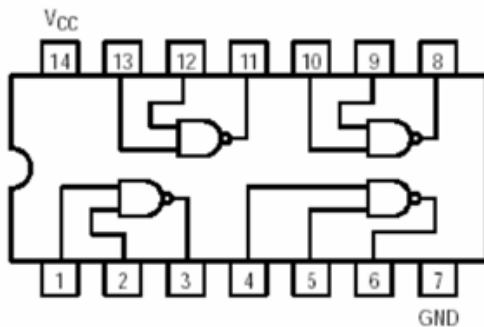


Figure.: Pins configuration of 7400 IC

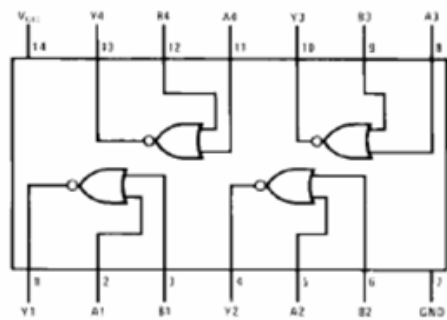


Figure.: Pins configuration of 7402 IC