

# Electromagnetismo e Análise de Circuitos

2021/22

## 5ª Actividade Laboratorial Estudo da resposta em frequência de circuitos RC

### 1. Estudo da resposta em frequência de um circuito RC

Monte a malha RC representada na Figura 1, usando  $R=4k7$  e  $C=22nF$ .

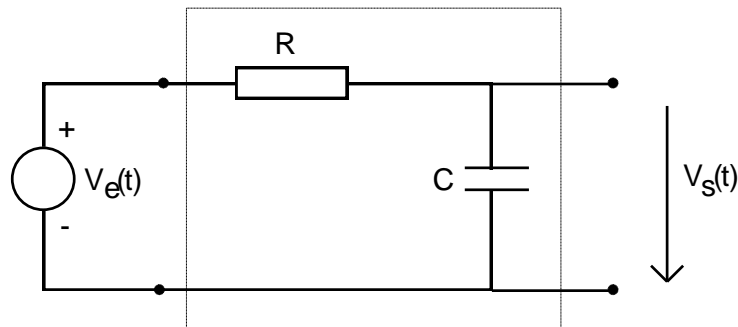


Figura 1

- Meça experimentalmente a amplitude e a diferença de fase da tensão de saída  $V_s(t)$  em função da tensão de entrada sinusoidal  $V_e(t)$  para frequências desde 100 Hz a 100 kHz.
- Se apenas considerarmos as amplitudes, poderíamos ver o circuito como um divisor potenciométrico entre um componente  $Z_1$  e um componente  $Z_2$ , em que  $Z_1$  é uma resistência cujo valor não se altera com a frequência. Nesta perspectiva o que pode dizer do “valor” de  $Z_2$  em função da frequência? É constante?
- Para casa: Represente num gráfico  $|V_s(t)|/|V_e(t)|$  em função do quociente  $\omega/\omega_0$ , onde  $\omega_0=1/RC$  representa o que se designa por frequência característica do filtro.
- Para casa: Represente num gráfico a diferença de fase entre os dois sinais em função do quociente  $\omega/\omega_0$ , onde  $\omega_0=1/RC$  representa o que se designa por frequência de corte do filtro..