

Electromagnetismo e Análise de Circuitos

2021/22

4ª Actividade Laboratorial

Estudo da resposta temporal de circuitos RC e CR

1. Estudo da resposta temporal de um circuito RC a um estímulo do tipo Heaviside

Monte a malha RC representada na Figura 1, usando $R=4k\Omega$ e $C=22nF$.

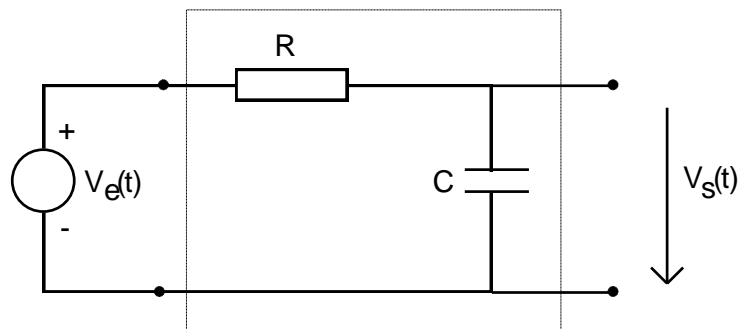


Figura 1

- Deduza a função de transferência do circuito, $V_s(t)/V_e(t)$, para o caso em que a função $V_e(t)=V_0H(t)$, onde $H(t)$ representa a função de Heaviside.
- Verifique experimentalmente a solução obtida anteriormente.
- Determine experimentalmente a constante de tempo do circuito