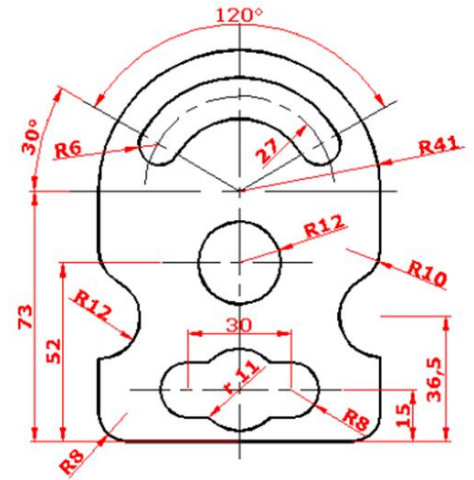
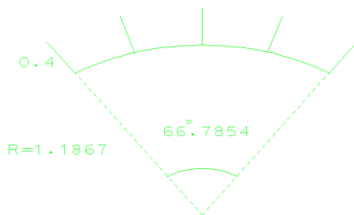


Em cada pergunta crie um desenho cujo nome se obtém da forma seguinte: número de aluno\_número da pergunta (por hipótese 12345\_2.dwg). Envie os ficheiros para jmrodrigues@fc.ul.pt.

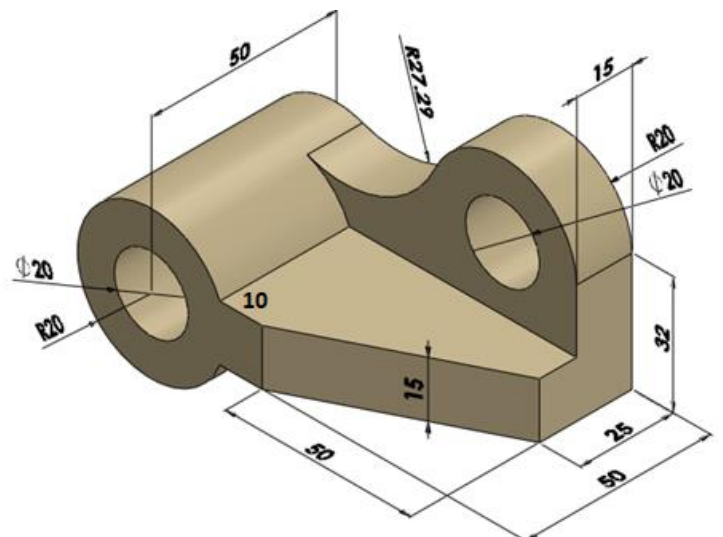
1. Desenhe e anote a seguinte figura. Para o efeito, crie o layer PEÇA, color=white para representar a letra, com linewidth=0.30 mm e o layer ANOTACOES, color=red para representar as anotações. Adapte os restantes parâmetros das anotações para o resultado se aproximar da figura. Aplique um hatch SOLID de cor amarela. Considere o centro do orifício circular da peça o ponto (xxxxx,xxxxx), onde xxxxx é o número de aluno.



2. Importe para AutoCad a imagem planta\_circular.jpg. Escale a imagem sabendo que o raio da zona circular da casa tem 5 unidades de comprimento. Digitalize os limites da zona relevada. Padronize esta área utilizando o bloco JARDIM cujas características estão definidas na figura (cor verde, com escala=1, ângulo=0) utilizando o comando SUPERHATCH, com uma distância entre símbolos aproximadamente igual a 2 unidades de comprimento.



3. Desenhe a 3D o sólido representado na figura (não é necessário introduzir anotações. Apresente o resultado final dividindo a área gráfica em dois viewports, o da esquerda com vista top e o da direita com vista NW Isometric, sendo o Visual Style=Realistic.



4. Represente a 3D a peça indicada na figuras seguinte.

