

Projeto A.

Laboratório Numérico 2019

Notas:

- (a) Será valorizada a clareza do código, incluindo os comentários
- (b) Será valorizado código reutilizável (funções, estrutura modular)
- (c) Será valorizada a clareza das anotações, incluindo formatos, nas figuras
- (d) Muita atenção às unidades

Constantes

$$l_v = 2.5 \times 10^6 J kg^{-1}$$

$$c_p = 1005 J kg^{-1} K^{-1}$$

$$\varepsilon = 0.622$$

Projeto A-1

A fórmula de Tetens permite calcular, aproximadamente, a tensão de saturação da água, para temperaturas acima de 0°C:

$$e^{sat} = 610.78 \exp\left(\frac{17.27T}{T + 273.3}\right) \quad (1)$$

onde T é dado em Celsius e e^{sat} em Pascal.

A temperatura do termómetro molhado T_w é definida como a temperatura a que o ar atinge a saturação num processo (psicrométrico) que satisfaz:

$$c_p(T_w - T) = -\frac{l_v \varepsilon}{P}(e_w - e) \quad (2)$$

Onde $e_w = e^{sat}(T_w)$ e T é a temperatura e e é a tensão de vapor.

A intersecção entre (1) e (2) permite calcular T_w , dados $[T, e, P]$, na forma de uma equação implícita não linear:

$$c_p(T_w - T) + \frac{l_v \varepsilon}{P} \left(610.78 \exp\left(\frac{17.27T_w}{T_w + 273.3}\right) - e \right) = 0 \quad (3)$$

A humidade relativa, a uma dada temperatura T e com uma tensão de vapor e , é definida como $RH = \frac{e}{e^{sat}(T)}$

Escreva um algoritmo que, dados os valores da temperatura T , da humidade relativa RH e da pressão P :

- Calcule, na forma de função, a temperatura do termómetro molhado (função, **utilizando o método da bissecção**)
- Faça o gráfico da curva de saturação (1) para $T \in [0,35]^\circ\text{C}$, com a curva em azul;
- Marque o estado do ar (T, e) (scatter);
- Marque o ponto (T_w, e_w) (scatter);
- Trace o processo psicrométrico (linha juntando os dois estados c) e d).
- Anote o gráfico.

Na solução das equações não lineares, **utilize o método da bissecção** com uma precisão de 0.01°C, indicando no output da função o número de iterações utilizadas.

- Utilize o algoritmo anterior para testar o seguinte caso, com gráficos: $T = 15^\circ\text{C}$, $RH = 85\%$, $P \geq 1012.8 \text{ hPa}$: Figura_1
- Com o mesmo algoritmo, mas com os gráficos desligados, calcule a série de T_w , para os dados do ficheiro **D1.dat** (ascii no formato [ano mês dia hora T RH P]), (atenção às unidades!) representando graficamente a evolução temporal de T, T_w . Anote. Figura_2

Projeto A-2

O ficheiro D2.dat contém dados horários de temperatura (Kelvin) ao longo de um período de 37 anos, com falhas ocasionais indicadas com valores iguais a -999.

Escreva um script PYTHON para ler esses dados.

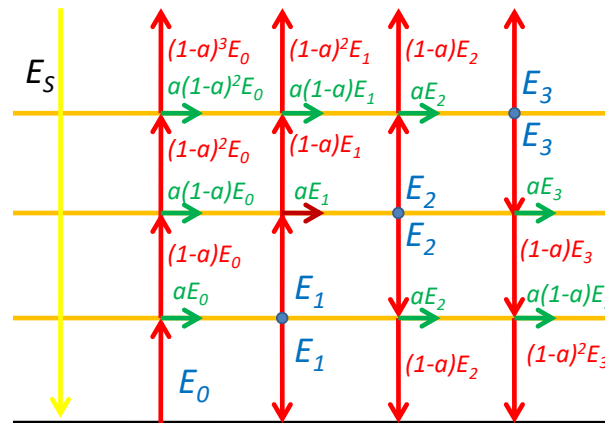
- a) Utilizando interpolação linear preencha as falhas;
- b) Calcule a série de valores diários das temperaturas máxima (Tmax) e mínima (Tmin) (a partir da série interpolada);
- c) Calcule a tendência de Tmax e Tmin, usando regressão linear;
- d) Calcule o correspondente coeficiente de correlação de Pearson;
- e) Construa o gráfico de evolução temporal de Tmax e Tmin, sobreponha em cada curva a linha da regressão, e anote as tendências e a correlação;
- f) Calcule as médias mensais de Tmin e Tmax e repita (com novas figuras) c,d,e.
- g) Calcule as médias anuais de Tmin e Tmax e repita (com novas figuras) c,d,e.

Na representação gráfica use graus Celsius no eixo dos yy e anos no eixos dos xx.

Nas anotações represente as tendências na forma $x.xx$ °C/decada, represente as correlações com 3 algarismos significativos.

Projeto A-3

Um painel solar térmico (superfície negra ideal) possui 3 vidros completamente transparentes para a radiação solar, e com absorvidade a para a radiação infravermelha. A Figura mostra o diagrama de fluxos radiativos desse painel. Os índices identificam a superfície negra (0), e os três vidros (1,2,3).



Painel solar com múltiplos vidros.

Admitindo que o sistema se encontra em equilíbrio radiativo (não existindo outros fluxos de energia para o exterior), note que os fluxos de radiação infravermelha emitida (E_0, E_1, E_2, E_3) satisfazem o sistema de 4 equações:

$$\begin{cases} -E_0 + E_1 + (1-a)E_2 + (1-a)^2E_3 + E_S = 0 \\ aE_0 - 2E_1 + aE_2 + a(1-a)E_3 = 0 \\ a(1-a)E_0 + aE_1 - 2E_2 + aE_3 = 0 \\ a(1-a)^2E_0 + a(1-a)E_1 + aE_2 - 2E_3 = 0 \end{cases}$$

- Escreva o problema na forma matricial $M\vec{x} = \vec{b}$
- Calcule os fluxos emitidos pelas 4 superfícies, resolvendo o sistema de equações, para o caso $a=0.7$, $E_S=600\text{Wm}^{-2}$;
- Verifique a solução, calculando $M\vec{x}$ e comparando com \vec{b} . Qual é o erro de arredondamento?
- Admita que cada uma das superfícies (0 a 3) satisfaz a lei de Stefan-Boltzmann: $E = \varepsilon\sigma T^4$, em que ε é emissividade, igual á absorvidade (a , lei de Kirchoff), e $\sigma = 5.67 \times 10^{-8}\text{Wm}^{-2}\text{K}^{-4}$ é a constante de Stefan-Boltzmann, calcule as temperaturas da superfície negra e dos vidros; (nota ε não é a constante da página 1)
- Escreva uma função que dados os valores de a e de E_S , devolva o valor dos fluxos e das temperaturas;
- Utilizando a função (e), calcule a variação de temperatura da superfície negra com a absorvidade dos vidros entre 0.1 e 1.0, com $E_S=600\text{Wm}^{-2}$; represente-a graficamente. Anote o gráfico. Figura 1
- Utilizando a função (e), calcule a variação de temperatura da superfície negra com a $E_S \in [100,1000]\text{Wm}^{-2}$, com absorvidade=0.8; represente-a graficamente. Anote o gráfico. Figura 2
- Generalize o problema para o caso em que a absorvidade das superfícies é variável (implica reescrever o sistema de equações), valendo $\vec{a} = [a_0, a_1, a_2, a_3]$, e repita (g) para os casos $\vec{a} = [1,1,1,1]$ e $\vec{a} = [1,1,1,0]$. Figura 3

Projeto A-4

Uma superfície exposta ao ar, recebendo radiação solar (de pequeno comprimento de onda) e radiação atmosférica descendente (de grande comprimento de onda), e trocando calor com o ar por condução/convecção, atinge ao fim de algum tempo uma temperatura de equilíbrio T , que é dada pela equação:

$$E_{atm} + E_{solar} - \sigma T^4 - \alpha(T - T_{ar}) = 0 \quad (4)$$

onde E_{atm} e E_{solar} representam, respetivamente, a radiação atmosférica descendente e a radiação solar, ambas em Wm^{-2} (irradiância), $\sigma = 5.67 \times 10^{-8} Wm^{-2}K^{-4}$ é a constante de Stefan-Boltzmann, $\alpha = 0.4 Wm^{-2}K^{-1}$ é um coeficiente de transferência representando o processo de condução/convecção, e T_{ar} é a temperatura do ar.

O ficheiro D4.dat contém valores horários da temperatura do ar num período de 24 h, medidos em UTC e da radiação atmosférica descendente.

Admita que a radiação solar varia ao longo do período diurno de acordo com a expressão:

$$E_{solar} = \max(0, 0.7 \times 1366 \times \cos(\nu)) \quad (5)$$

onde ν é o ângulo zenital (**cujo coseno é igual a 0** ao nascer e ao por-do-sol), dado por:

$$\cos(\nu) = \sin(\phi) \sin(\delta) + \cos(\phi) \cos(\delta) \cos(\omega) \quad (6)$$

onde ϕ é a latitude, δ a declinação solar dependente do dia juliano N do ano corrente (day of year):

$$\sin(\delta) = -0.39779 \cos(0.98565^\circ (N + 10) + 1.914^\circ \sin(0.98565^\circ (N - 2))) \quad (7)$$

e ω é o ângulo horário:

$$\omega = (t - 12) \frac{360^\circ}{24} + \lambda \quad (8)$$

onde t é a hora em horas em Tempo Universal Coordenado (UTC) e λ é a longitude.

Escreva um script PYTHON que:

- Inclua uma função que resolva a equação (4) calculando T dadas as outras variáveis, pelo método de Newton, com erro inferior a $0.1^\circ C$;
- Leia o ficheiro **D4.dat**, **correspondente a Lisboa no dia 1 de Abril**;
- Dado o dia do ano** calcule a declinação solar;
- Dada também a localização (λ, ϕ)**, calcule a hora do nascer e do por-do-sol;
- Calcule os valores horários de E_{solar} e os represente graficamente. Figura 1
- Calcule os valores horários da temperatura de equilíbrio com representação gráfica em conjunto com T_{ar} . Sobreponha na mesma figura o forçamento radiativo. Figura 2
- Marque no gráfico anterior o nascer e por-do-sol (scatter)

Projeto A-5

A fórmula de Tetens permite calcular, aproximadamente, a tensão de saturação da água, para temperaturas acima de 0°C:

$$e^{sat} = 610.78 \exp\left(\frac{17.27T}{T + 273.3}\right) \quad (9)$$

onde T é dado em Celsius e e^{sat} em Pascal.

A temperatura do ponto de orvalho T_d é definida como a temperatura a que o ar atinge a saturação num processo isobárico sem adição de água, i.e. satisfaz (9) para o valor atual da tensão de vapor e .

$$e = 610.78 \exp\left(\frac{17.27T_d}{T_d + 273.3}\right) \quad (10)$$

A humidade relativa, a uma dada temperatura T e com uma tensão de vapor e , é definida como $RH = \frac{e}{e^{sat}(T)}$

Escreva um algoritmo que, dados os valores da temperatura T , da humidade relativa RH e da pressão P :

- Calcule a temperatura do ponto de orvalho (função, **utilizando o método de Newton**), e opcionalmente:
- Faça o gráfico da curva de saturação para $T \in [0,35]^\circ\text{C}$, com a curva em azul;
- Marque o estado do ar (T, e) (scatter);
- Marque o ponto (T_d, e) (scatter);
- Trace o processo juntando os dois estados c) e d).
- Anote o gráfico.

Na solução das equações não lineares, utilize o método de Newton com uma precisão de 0.01°C, indicando no output da função o número de iterações utilizadas.

- Utilize o algoritmo anterior para testar o seguinte caso, com gráficos: $T = 15^\circ\text{C}$, $RH = 85\%$, $P \geq 1012.8 \text{ hPa}$: Figura_1
- Com o mesmo algoritmo, mas com os gráficos desligados, calcule a série de T_w , para os dados do ficheiro **D5.dat** (ascii no formato [ano mês dia hora T RH P]), (atenção às unidades!) representando graficamente a evolução temporal de T, T_d . Anote. Figura_2

Projeto A-6

O ficheiro D6.dat contém dados horários das duas componentes da velocidade do vento (U vento de oeste, V vento de sul) ao longo de um período de 37 anos, com falhas ocasionais indicadas com valores iguais a -999.

Escreva um script PYTHON para ler esses dados.

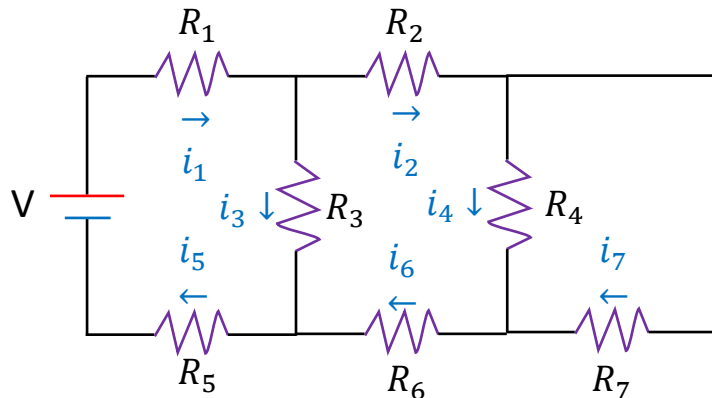
- a) Utilizando interpolação linear preencha as falhas;
- b) Calcule a série de valores diários das duas componentes do vento;
- c) Calcule a tendência do vento de Norte, usando regressão linear;
- d) Calcule o correspondente coeficiente de correlação de Pearson;
- e) Construa o gráfico de evolução temporal das médias diárias de U e V, sobrepondo em cada curva a linha da regressão, e anote as tendências e a correlação;
- f) Calcule o número de dias por mês com vento de norte (V negativo) superior em módulo a 2 m/s e repita, para essa variável (com novas figuras) c,d,e.
- g) Calcule o número anual de dias no verão alargado (Maio a Setembro) nas condições de f (com novas figuras) c,d,e.

Na representação gráfica use anos no eixo dos xx e m/s no eixo dos yy.

Nas anotações represente as tendências na forma $x.xx \text{ m}/(s. \text{ década})$ ou (d.dd/década), represente as correlações com 3 algarismos significativos.

Projeto A-7

A Figura representa um circuito com resistências $[R_1, \dots, R_7]$, alimentado por uma fonte de tensão V .



As leis de Kirchoff (lei das malhas e lei dos nós) permitem calcular as correntes em cada resistência, resolvendo um sistema de 7 equações lineares simultâneas. Na figura arbitrou-se o sentido da corrente em cada resistência.

Considere $V = 10V$, $R_1 = 1k\Omega$, $R_2 = 2k\Omega$, $R_3 = 330\Omega$, $R_4 = 500\Omega$, $R_5 = 2k\Omega$, $R_6 = 500\Omega$, $R_7 = 100\Omega$

Escreva as leis de Kirchoff. Lei das malhas (a queda de tensão ao longo de uma malha fechada é nula); lei nos nós (a soma algébrica da corrente em cada nó é nula). Exemplo:

$$R_1 i_1 + R_3 i_3 + R_5 i_5 - V = 0$$

$$i_1 - i_2 - i_3 = 0$$

Escolha 4 nós e 3 malhas e construa um sistema de equações independentes. Escreva-o na forma matricial.

Escreva um script PYTHON com as seguintes características:

- Inclua uma função que calcule as correntes no circuito representado na figura, dada a tensão na fonte e as resistências;
- Teste a independência das equações selecionadas, calculando o determinante da matriz.
- Calcule as correntes, com os parâmetros selecionados;
- Verifique o resultado e estime o erro de arredondamento;
- Admita que a tensão V varia sinusoidalmente com a frequência de 50 Hz e amplitude de 100 V , represente no mesmo gráfico um ciclo de V e da corrente i_4 . Figura 1
- Mostre como varia a corrente i_4 quando a resistência R_3 varia no intervalo $[10, 1M]\Omega$. Represente graficamente. Figura 2
- Escreva num ficheiro formato o resultado apresentado em e): *tempo*, V , i_4 . Ficheiro PA7.out

Projeto A-8

A fórmula de Tetens permite calcular, aproximadamente, a tensão de saturação da água, para temperaturas acima de 0°C:

$$e^{sat} = 610.78 \exp\left(\frac{17.27T}{T + 273.3}\right) \quad (11)$$

onde T é dado em Celsius e e^{sat} em Pascal.

A temperatura do termómetro molhado T_w é definida como a temperatura a que o ar atinge a saturação num processo (psicrométrico) que satisfaz:

$$c_p(T_w - T) = -\frac{l_v \varepsilon}{P}(e_w - e) \quad (12)$$

Onde $e_w = e^{sat}(T_w)$ e T é a temperatura e e é a tensão de vapor.

A intersecção entre (1) e (2) permite calcular T_w , dados $[T, e, P]$, na forma de uma equação implícita não linear:

$$c_p(T_w - T) + \frac{l_v \varepsilon}{P} \left(610.78 \exp\left(\frac{17.27T_w}{T_w + 273.3}\right) - e \right) = 0 \quad (13)$$

A humidade específica q (adimensional ou kg/kg) está relacionada com a tensão de vapor por:

$$q = \frac{\varepsilon e}{P} \quad (14)$$

onde $\varepsilon = 0.622$ e P é a pressão do ar.

Escreva um algoritmo que, dados os valores da temperatura T , da humidade específica e da pressão P :

- Calcule, na forma de função, a temperatura do termómetro molhado (função, **utilizando o método da bissecção**), e opcionalmente:
- Faça o gráfico da curva de saturação (1) para $T \in [0,35]^\circ\text{C}$, com a curva em azul;
- Marque o estado do ar (T, e) (scatter);
- Marque o ponto (T_w, e_w) (scatter);
- Trace o processo psicrométrico (linha juntando os dois estados c) e d).
- Anote o gráfico.

Na solução das equações não lineares, utilize o método de Newton com uma precisão de 0.01°C, indicando no output da função o número de iterações utilizadas.

- Utilize o algoritmo anterior para testar o seguinte caso, com gráficos: $T = 15^\circ\text{C}$, $Q = 0.008$, $P \geq 1012.8 \text{ hPa}$: Figura_1
- Com o mesmo algoritmo, mas com os gráficos desligados, calcule a série de T_w , para os dados do ficheiro **D8.dat** (ascii no formato [ano mês dia hora T q P]), (atenção às unidades!) representando graficamente a evolução temporal de T, T_w . Anote. Figura_2

Projeto A-9

O ficheiro D9.dat contém dados de 6 em 6 horas das duas componentes da velocidade do vento (U vento de oeste, V vento de sul) ao longo de um período de 37 anos, com falhas ocasionais indicadas com valores iguais a -999.

Escreva um script PYTHON para ler esses dados.

- a) Utilizando interpolação linear preencha as falhas;
- b) Calcule a série de valores diários das duas componentes do vento;
- c) Calcule a tendência do vento de Norte, usando regressão linear;
- d) Calcule o correspondente coeficiente de correlação de Pearson;
- e) Construa o gráfico de evolução temporal das médias diárias de U e V, sobrepondo em cada curva a linha da regressão, e anote as tendências e a correlação;
- f) Calcule o número de dias por mês com vento de norte (V negativo) superior em módulo a 2 m/s e repita, para essa variável (com novas figuras) c,d,e.
- g) Calcule o número anual de dias no verão alargado (Maio a Setembro) nas condições de f (com novas figuras) c,d,e.

Na representação gráfica use anos no eixo dos xx e m/s no eixo dos yy.

Nas anotações represente as tendências na forma $x.xx \text{ m}/(s. \text{ década})$ ou (d.dd/década), represente as correlações com 3 algarismos significativos.