

Circuitos Eléctricos

2020/21

2ª Actividade Laboratorial

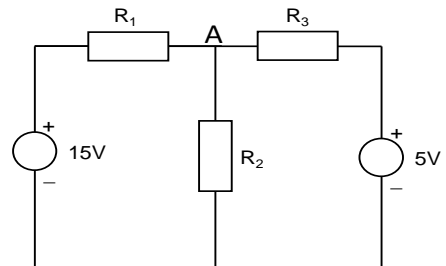
Princípio da sobreposição; redes de dois portos

Nota importante:

as previsões pedidas devem ser efectuadas previamente em casa!

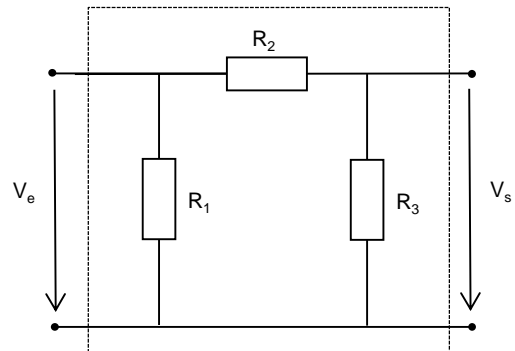
1. Considere o circuito representado na figura, com $R_1=4K7$, $R_2=2K2$ e $R_3=1K$.

- Preveja a corrente que percorre a resistência R_2 .
- Monte o circuito e verifique experimentalmente.



2. Considere a rede de dois portos representada na figura, com $R_1=4K7$, $R_2=2K2$ e $R_3=3K3$.

- Preveja os parâmetros da matriz impedância desta rede de dois portos.
- Determine experimentalmente os parâmetros anteriormente calculados.



3. Considere a rede de dois portos representada na figura, com $R_1=1K$, $R_2=2K2$ e $R_3=3K3$.

- Preveja os parâmetros da matriz H desta rede de dois portos.
- Determine experimentalmente os parâmetros anteriormente calculados.

