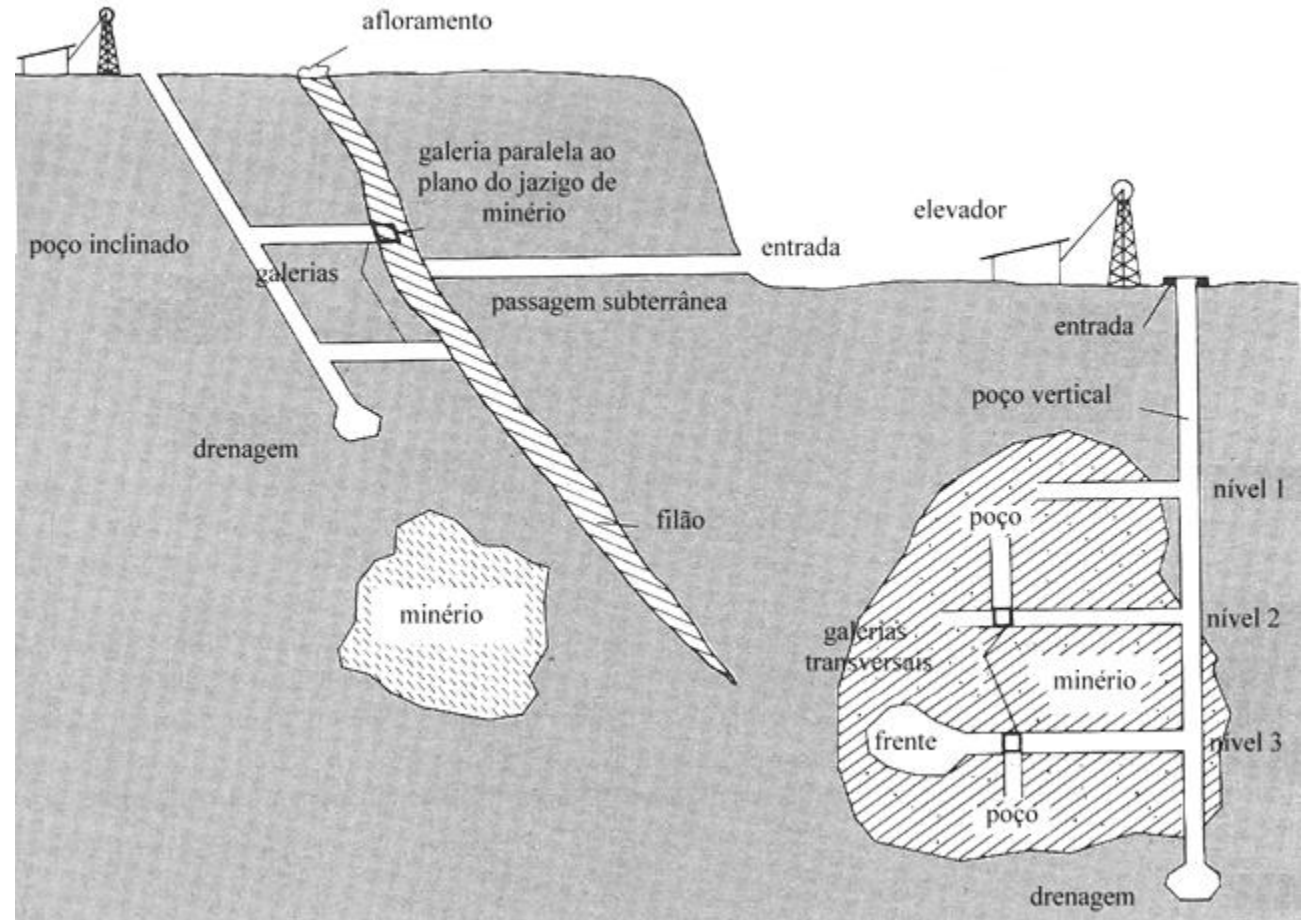
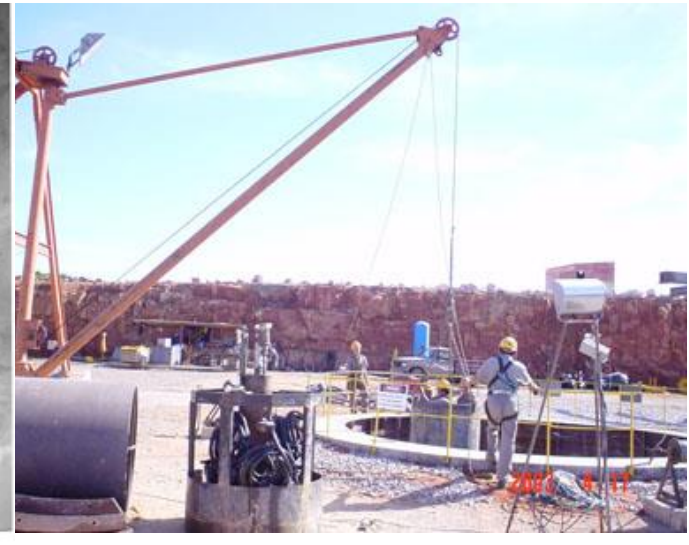
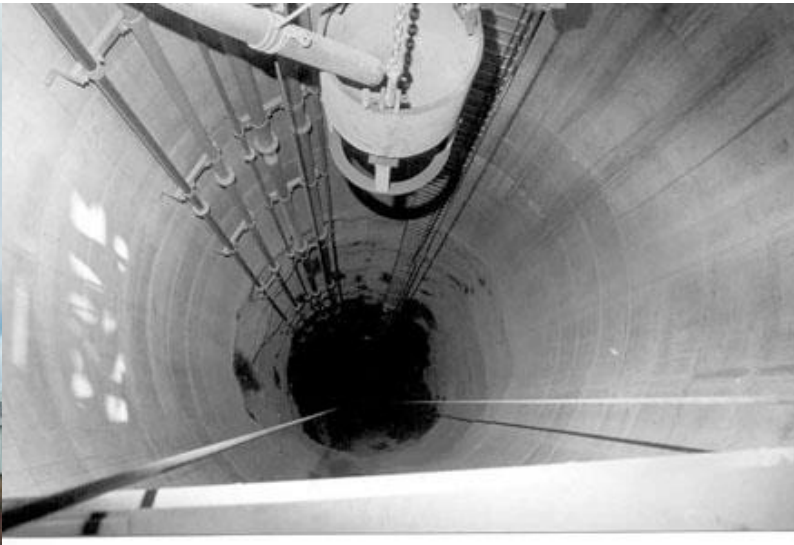


Topografia Aplicada – topografia subterrânea



Secção transversal de uma exploração mineira típica

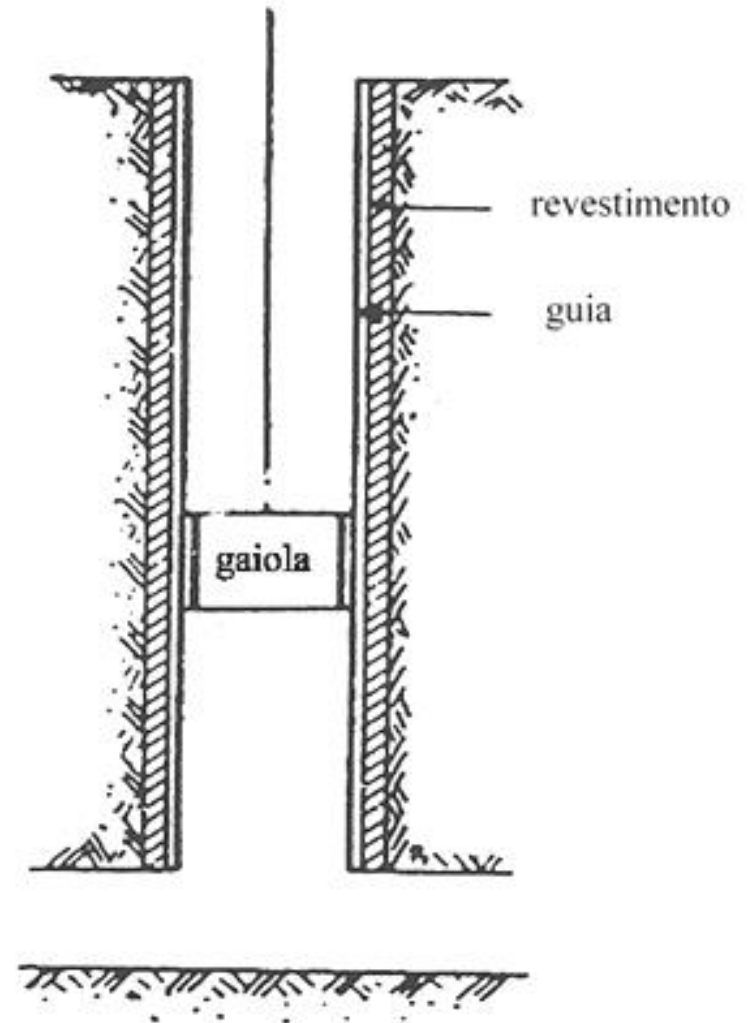
Topografia Aplicada – topografia subterrânea



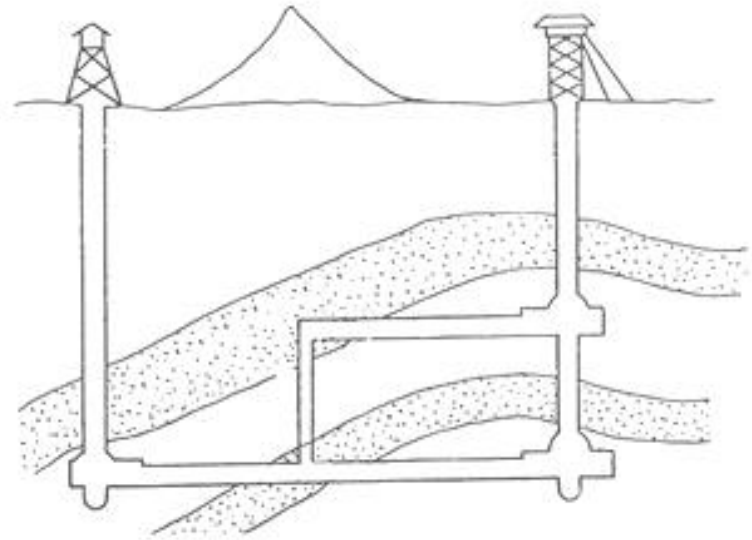
Se os poços forem utilizados durante muitos anos, o que é o caso geral, então devem receber um revestimento chamado **entivação, que pode ser constituído por materiais clássicos, como a madeira, o tijolo ou o betão mas também o pode ser por aduelas prefabricadas ou tramos de cilindro em ferro fundido ou aço.**

Topografia Aplicada – topografia subterrânea

Sobre esta entivação são apoiadas as guias, de madeira ou metal, constituídas por uma estrutura que sustenta as calhas onde se deslocam as “gaiolas”, que servem indistintamente para a descida ou subida de pessoal e material, para a evacuação do minério e para o envio para o fundo da mina de materiais de construção e enchimento. Muitos poços modernos estão equipados com gaiolas de alta velocidade chamadas skips, em que quando uma caixa desce a outra sobe.

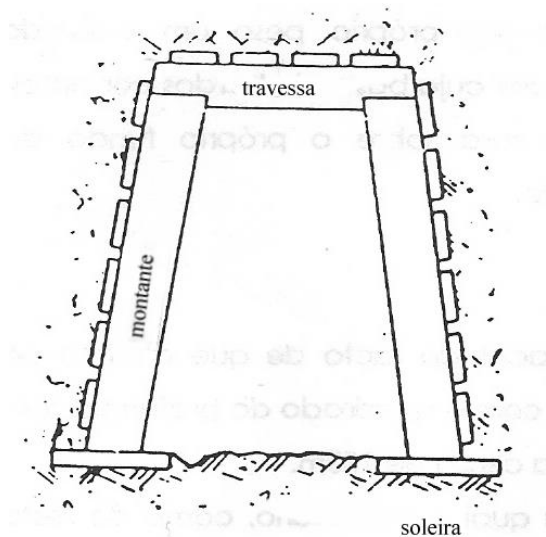


Na base de cada andar escava-se uma **galeria** transversal, que se liga ao poço através de um espaço alargado. Quando se atinge o filão a explorar, escavam-se novas galerias, ditas centrais, de onde partem novas galerias que conduzem às frentes de produção. As galerias centrais permitem transportar vagonetes até às galerias transversais e depois até à estações. A frente de ataque ou de corte avança por meio de tramos longitudinais. O teto da frente é apoiado por meio de madeiramentos ou de apoios metálicos, que se vão retirando à medida que se avança.



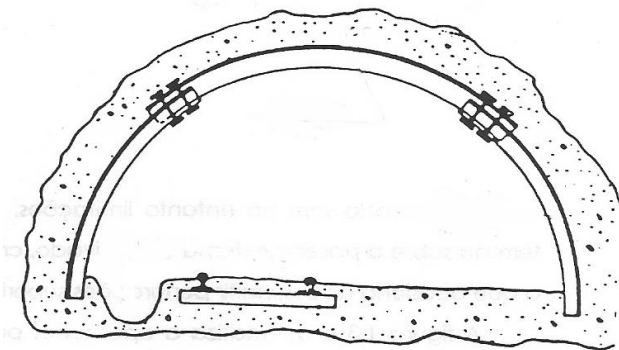
Topografia Aplicada – topografia subterrânea

As **galerias** são caminhos subterrâneos que permitem o acesso de pessoal às frentes de extracção, assim como o transporte de materiais e dos minérios, nelas se podendo instalar vias-férreas, condutas, etc. As galerias estão geralmente providas de suportes; antigamente esses suportes eram de madeira, constituídos por montantes apoiados em soleiras e coroados por travessas (a secção destas galerias era tradicionalmente trapezoidal).



Topografia Aplicada – topografia subterrânea

Nas instalações mais modernas, utilizam-se suportes metálicos, mais seguros e menos volumosos. Assim, as galerias principais, que devem ser conservadas ao longo de toda a vida útil da mina, estão marcadas por ferros perfilados, colocados a poucos metros uns dos outros, muitas vezes embebidos em betão, e os arcos superiores correspondentes às travessas, aparafusados aos pés dos marcos. A secção destas galerias é geralmente circular e a drenagem das águas é assegurada por um canal semicircular cujo pendente deve ser o mais regular possível.



Topografia Aplicada – topografia subterrânea

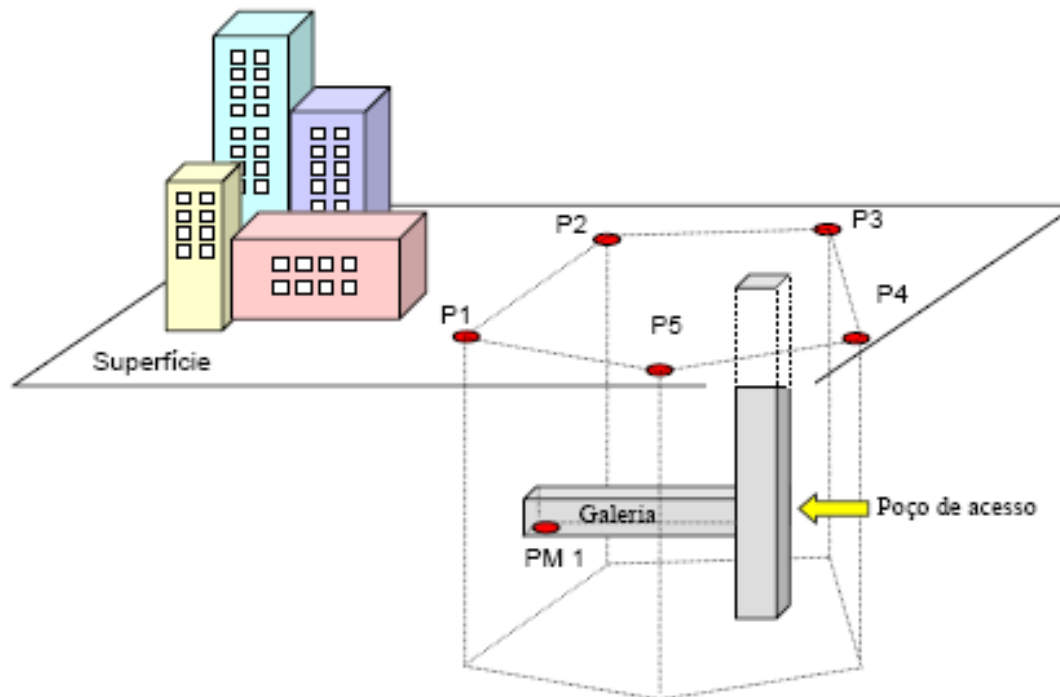
Os **túneis** são galerias amplas, abertas para dar passagem a vias de comunicação. A sua construção entra no domínio das chamadas obras públicas e os seus custos atingem valores muito elevados.

Nas operações de abertura de um túnel, começa-se por abrir pequenas galerias no eixo do traçado, nas quais se procede seguidamente ao derrube das paredes laterais e conseqüente alargamento; segue-se o revestimento da abóbada e depois a construção dos muros laterais, uma vez limpos os escombros do centro.

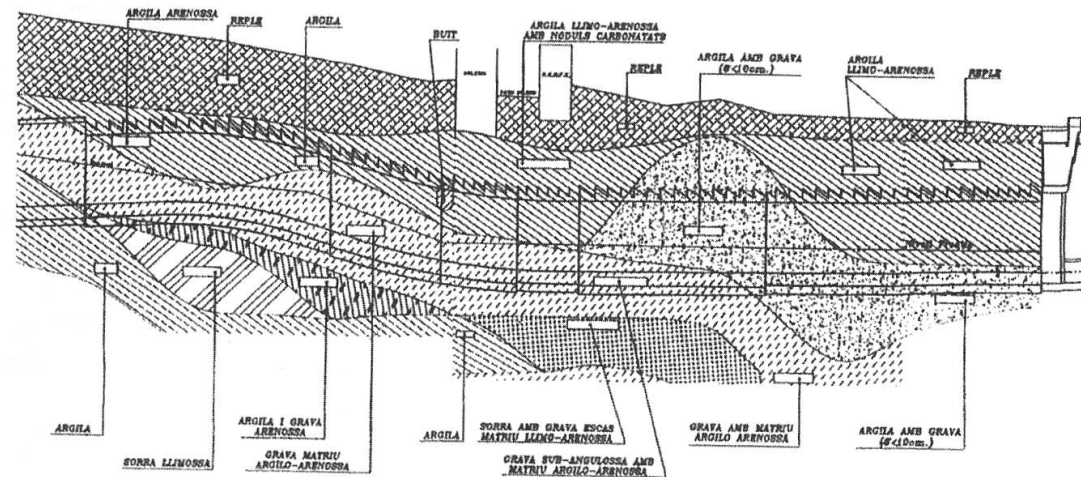
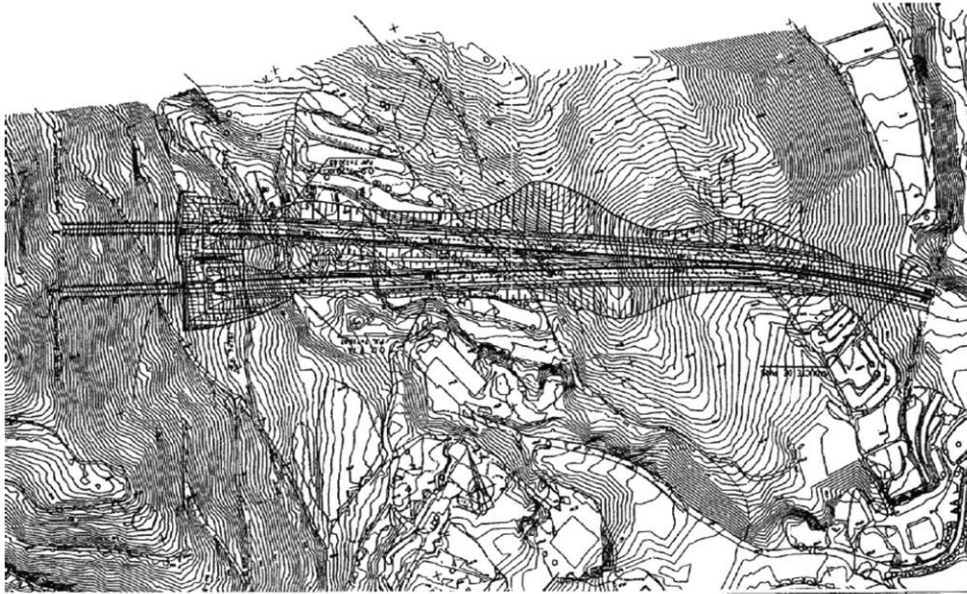


Topografia Aplicada – topografia subterrânea

As **redes de apoio** consistem geralmente em poligonais, frequentemente abertas, que percorrem o conjunto de túneis e escavações; por esta razão, e porque as distâncias entre estações são normalmente curtas, da ordem de alguns metros, as poligonais devem ser observadas com extremo cuidado e devem ser confirmadas por outras poligonais independentes.



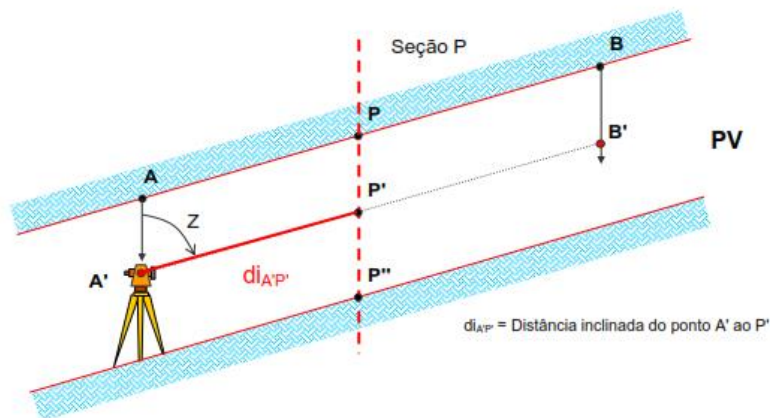
Topografia Aplicada – topografia subterrânea



Topografia Aplicada – topografia subterrânea

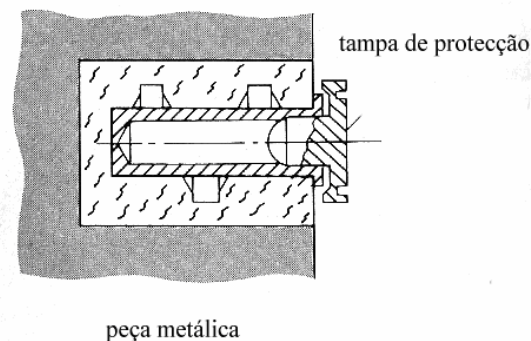
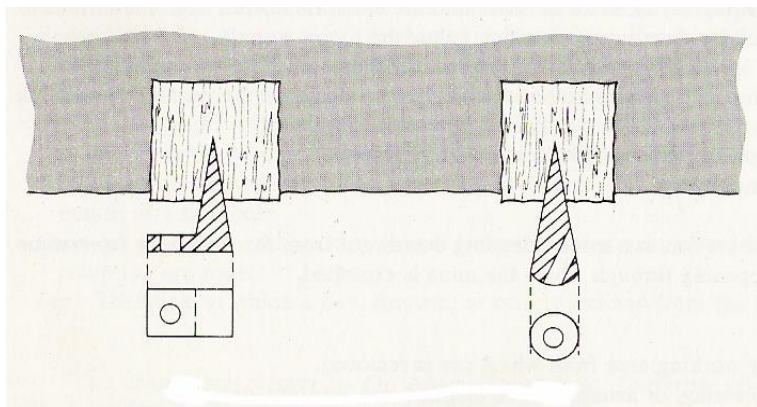
A topografia subterrânea inclui **levantamentos em minas** assim como as **operações à superfície** associadas com esses procedimentos.

As **condições de trabalho** nas minas e respectivos acessos são muito diferentes das que se verificam à superfície: as poligonais podem ter visadas muito curtas, ao longo de corredores estreitos e poeirentos; o transporte da orientação e da cota pode ter de ser efectuados através de poços profundos; os movimentos de terras podem afectar a estabilidade das estações previamente estabelecidas.

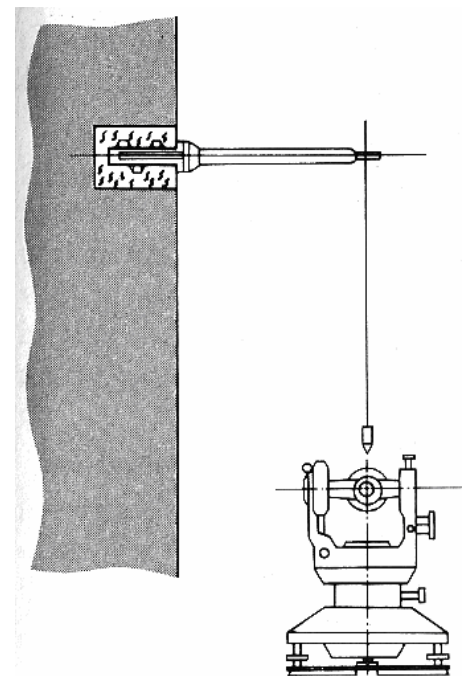


Topografia Aplicada – topografia subterrânea

As **estações da rede** de controlo horizontal são normalmente materializadas no **topo da mina**, perfurando a respectiva superfície e cimentando ou cravando uma peça metálica ou nas **paredes laterais** da mina, através de uma barra removível, que se insere numa peça metálica; estas peças metálicas podem ainda ser utilizadas como referência para estações excêntricas, sendo este último método mais vantajoso pois permite que o aparelho seja estacionado em locais mais convenientes.



O **estacionamento** sob as marcas no tecto da mina é mais difícil do que o estacionamento convencional, devido, por exemplo, ao espaço confinado, escuridão e dificuldades de colocação do tripé num terreno irregular. É normalmente realizado utilizando um fio-de-prumo suspenso na marca do tecto, devendo o aparelho possuir uma marca na luneta para permitir a coincidência com a extremidade do fio-de-prumo.

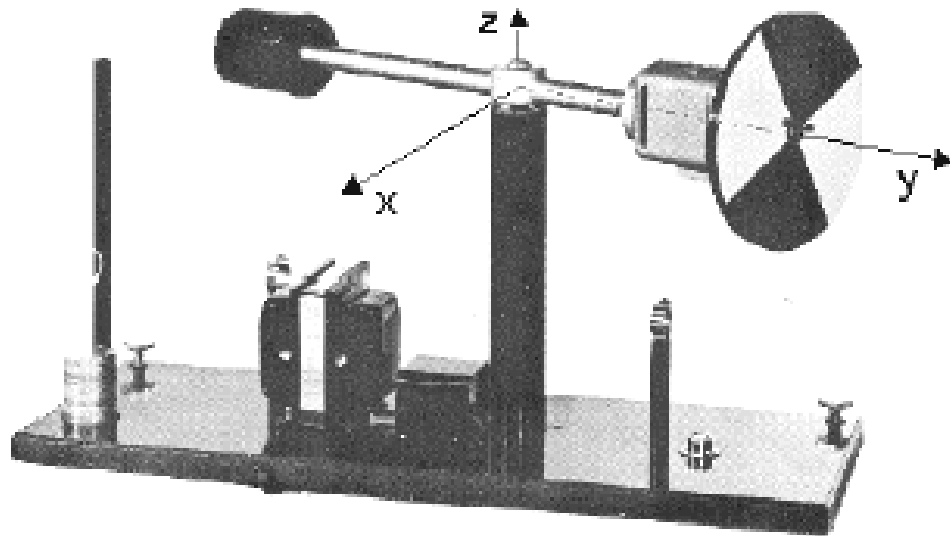


Como alternativa, é possível utilizar **prumos ópticos zenitais** acoplados à estação total (ou que se possa adaptar à base do aparelho), disponíveis como acessório em diversos modelos.

As estações totais (ou teodolitos) são equipados com **iluminação eléctrica** nos limbos horizontal e vertical, assim como no retículo.

O estacionamento e observação em galerias muito inclinadas são difíceis ou mesmo impossíveis sem o recurso a **lunetas auxiliares** que permitam a realização das pontarias e das leituras; no caso de locais onde não é possível a utilização de tripés, pode utilizar-se uma barra de suporte fixada à parede da mina, que permite um estacionamento rápido do aparelho.

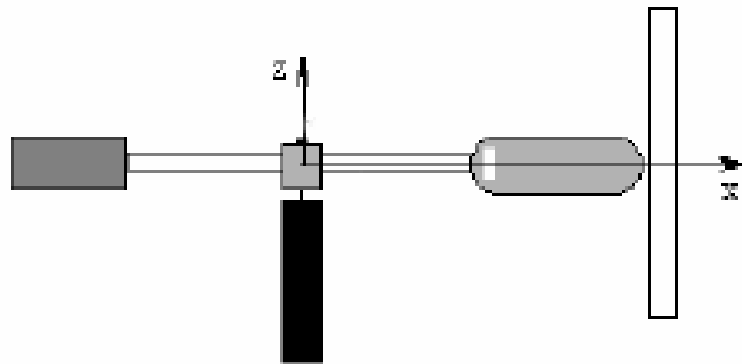
O **giroscópio** é um sistema constituído por um **disco rotativo** propulsionado por um motor eléctrico que lhe comunica uma velocidade angular constante ω_0 . O disco está montado num braço – eixo y – que por sua vez pode rodar em torno dos outros dois eixos x e z .



Giroscópio para demonstrações laboratoriais

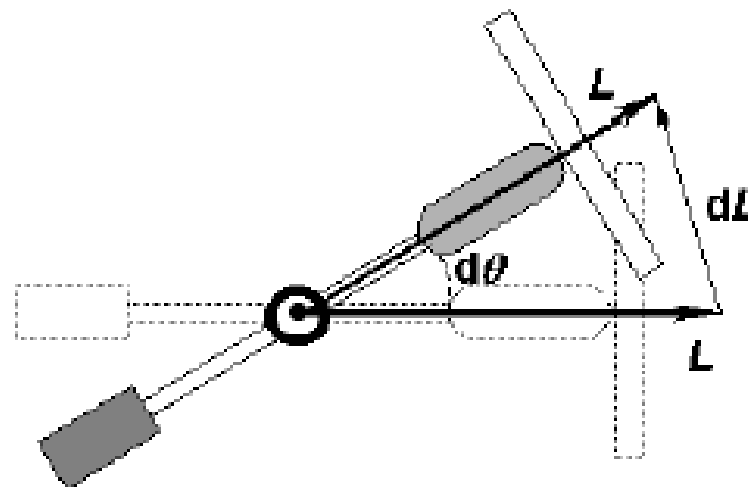
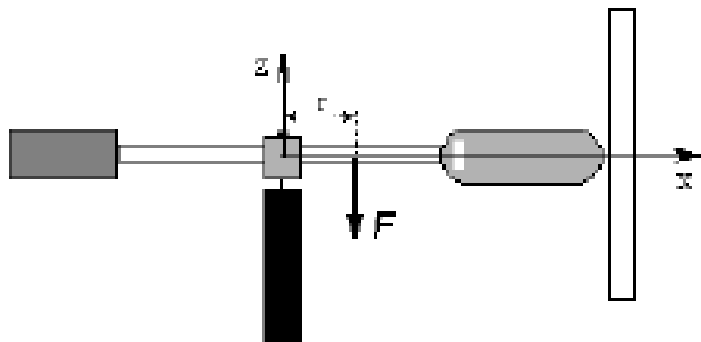
Topografia Aplicada – topografia subterrânea

Considere-se o giroscópio a rodar de tal forma a que o braço se encontra na **posição horizontal**; nestas condições, a única parte móvel do giroscópio é o disco, com momento de inércia I e velocidade angular $\vec{\omega}_0$, sendo o respectivo momento angular dado por $\vec{L} = I\vec{\omega}_0$ ($\vec{\omega}_0$ perpendicular ao plano do disco em rotação).



Topografia Aplicada – topografia subterrânea

A partir de determinado momento aplica-se uma **força** no braço do giroscópio a uma dada distância **r** do eixo z, $\vec{F} = -F\vec{u}_z$; a partir desse instante verifica-se que o braço do giroscópio começa a rodar com velocidade angular Ω designada por velocidade de **precessão** do giroscópio.



A **força** aplicada \vec{F} no braço do giroscópio faz surgir um **momento de forças** dado por

$$\vec{M}^{\vec{F}} = \vec{r} \times \vec{F} = \frac{d\vec{L}}{dt} = \frac{d}{dt} (I\vec{\omega}_0)$$

Como $\vec{\omega}_0$ é constante (em módulo), \vec{L} também é constante (em módulo).

Admitindo que no intervalo dt após o aparecimento do momento de forças o braço do giroscópio rodou um ângulo $d\theta$, então tem-se $d\vec{L} = \vec{L}d\theta$ e

$$d\vec{L}/dt = \vec{L}d\theta/dt$$

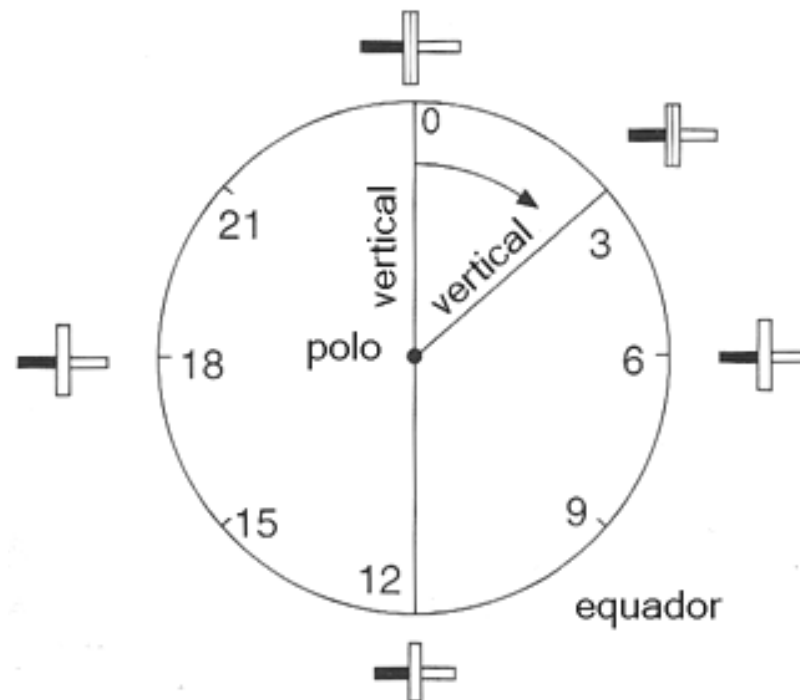
$$\vec{M} = I\vec{\omega}_0 \frac{d\theta}{dt} = I\vec{\omega}_0\Omega$$

Uma vez que a força aplicada no braço é perpendicular a este, tem-se, em módulo, $M = r F$, donde $I \omega_0 \Omega = r F$ e $\Omega = r F / I \omega_0$ (o vector M tem a direcção do vector $d\vec{L}$).

O giroscópio é actualmente muito utilizado em topografia subterrânea na orientação de teodolitos. Embora não tenha a precisão dos métodos astronómicos ou topográficos, é suficiente para a generalidade das aplicações na determinação do **norte geográfico**.

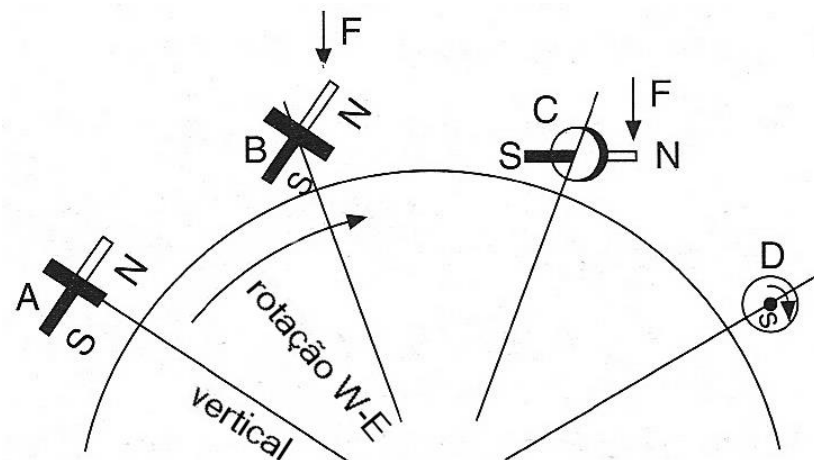
Topografia Aplicada – topografia subterrânea

Suponha-se que um giroscópio, às 0^h, tem o eixo de rotação segundo a direcção E-W (plano de rotação contém N-S); devido à respectiva inércia, **o giroscópio mantém, no espaço, o plano de rotação invariável, enquanto que a Terra roda**, de tal forma que, relativamente a um observador terrestre, parece que o plano de rotação do giroscópio sofre uma rotação ao longo de 24^h.



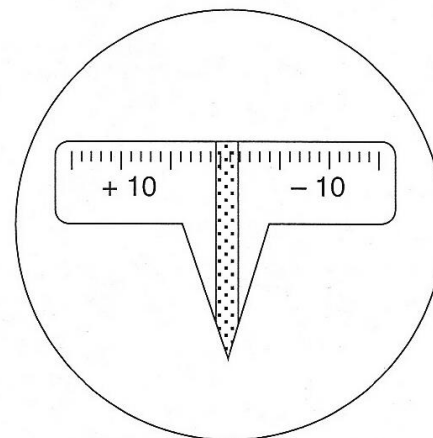
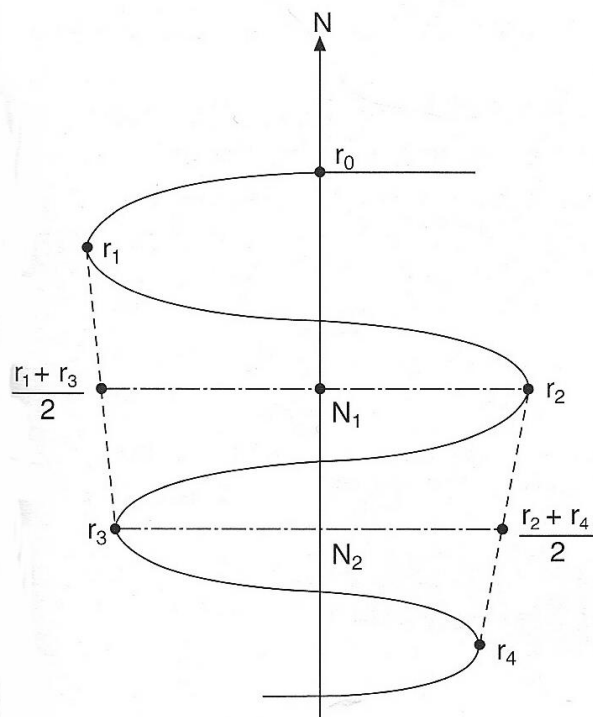
Considere-se um **peso suspenso no eixo de rotação do giroscópio**, dirigido para o centro da Terra, tornando o eixo de rotação horizontal (em **A** suponha-se o eixo segundo a direcção E-W). Em **B**, como já se viu, a rotação terrestre faz com que o **eixo de rotação do giroscópio** mostre uma rotação aparente; o pêndulo deixa então de estar em equilíbrio, de tal forma que o efeito da força da gravidade é sentido sobretudo na extremidade superior do eixo do giroscópio, causando esta força a **precessão** representada em C.

Em **D**, a precessão rodou o eixo do giroscópio até ao plano do meridiano; nesta posição os planos de rotação da Terra e do giroscópio coincidem e a precessão cessa.



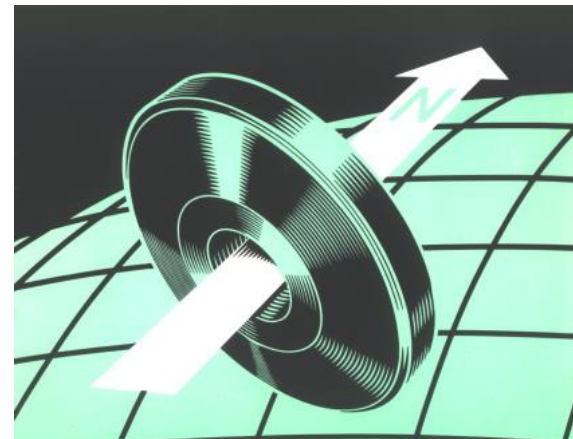
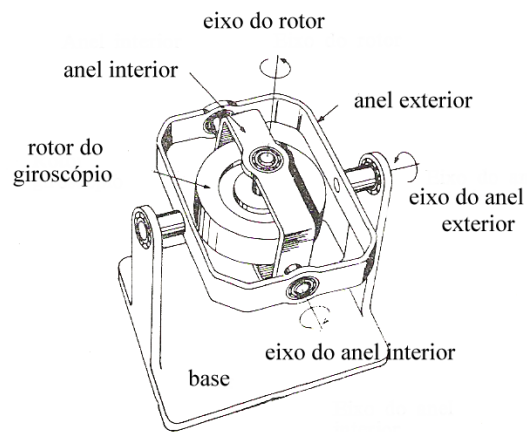
Topografia Aplicada – topografia subterrânea

Na prática, a inércia do sistema faz com que o eixo do giroscópio ultrapasse o plano do meridiano, verificando-se uma oscilação desse eixo em torno do plano do meridiano.



Topografia Aplicada – topografia subterrânea

O giroscópio “profissional” é constituído por um corpo em forma de toro, móvel em torno de um eixo, encaixado num suporte duplo. Este suporte está suspenso por uma delgada fita de aço, a qual se posiciona segundo a vertical do lugar em virtude da gravidade. Assim, **o eixo de rotação do toro é mantido sempre horizontal** pela atracção terrestre. Imprimindo ao toro um movimento de rotação muito rápido em torno do seu eixo (acima de 20000 rotações por minuto) ele procurará, em consequência da sua inércia, conservar o plano inicial de rotação.



Topografia Aplicada – topografia subterrânea

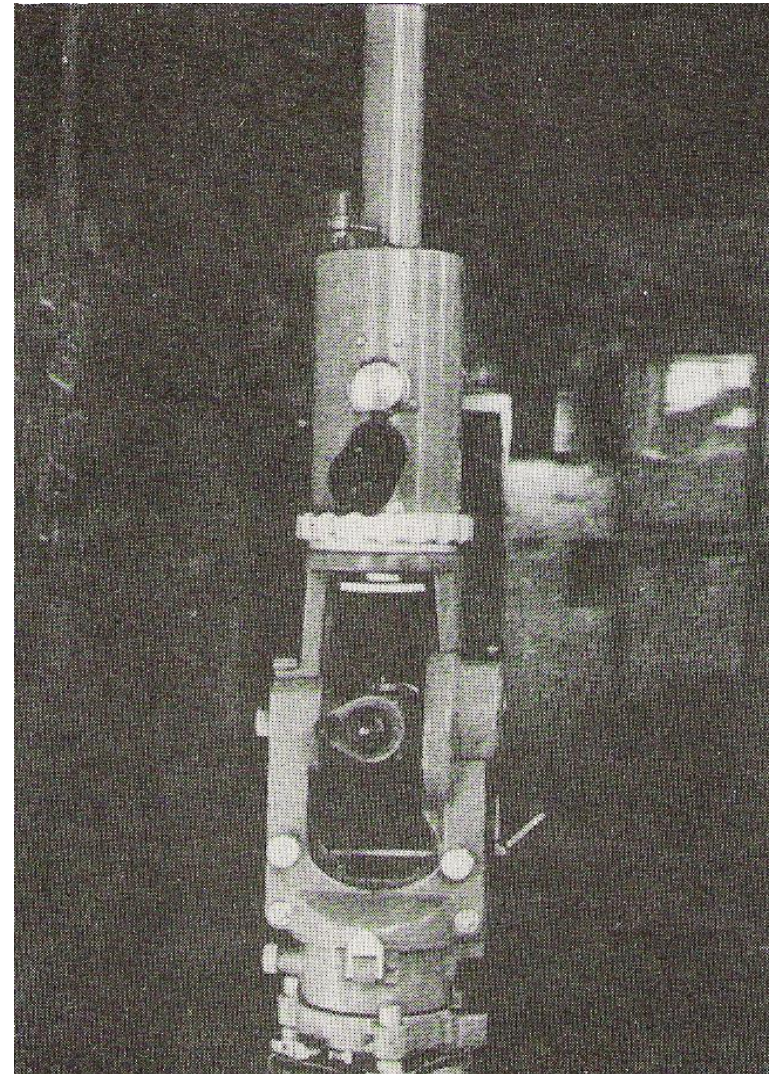
Contudo o toro, porque está ligado ao globo terrestre por intermédio do teodolito e do tripé, acompanha a rotação da terra e não pode conservar o seu plano de rotação inicial. O toro, sujeito à gravidade, reage a esta perturbação devida ao movimento de rotação da terra fazendo com que o seu eixo rode em torno da vertical do lugar (movimento de precessão) até se **estabilizar no plano do meridiano** (direcção do norte geográfico no hemisfério norte).



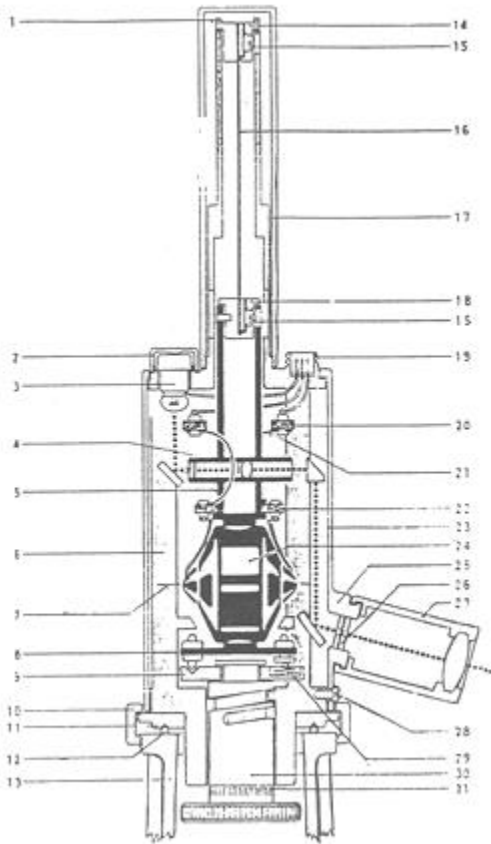
Nesta posição, o toro acompanha a Terra no seu movimento de rotação de oeste para este deixando o seu movimento de ser perturbado. Mas em virtude da inércia correspondente à sua massa, o toro não se coloca imediatamente na direcção do norte, oscilando para um e outro lado do meridiano, com uma amplitude que decresce devagar com o tempo.

Medindo determinadas quantidades como as elongações máximas destas oscilações ou a sua duração, é possível encontrar duma forma simples a direcção do norte, que corresponde à posição média dessas oscilações.

No giroscópio Wild GAK/1, o pião é um cilindro pesado que é movido a electricidade , que gira à velocidade de 22000 rotações por minuto. Este pião é munido de um índice que lhe é solidário e que é projectado sem paralaxe sobre uma escala fixa, onde o movimento do pião é observado. Esta técnica, que demora cerca de **meia hora** até estar concluída, tem uma exactidão de cerca de **20 segundos de arco**.



Topografia Aplicada – topografia subterrânea



1	Parafuso de fixação do fio de suspensão	17	Tubo cilíndrico de protecção
2	Capuz do orifício da lâmpada	18	Pinça inferior do tubo
3	Suporte e lâmpada	19	Ficha
4	Projector óptico	20	Placa isolada
5	Mastro	21	Fio eléctrico
6	Coluna	22	Placa isolada
7	Eixo de rotação	23	Caixa exterior
8	Plano de travagem	24	Massa giroscópica
9	Placa de bloqueamento	25	Janela de observação
10	Anel de segurança	26	Vidro com escala
11	Sulco em V invertido	27	Lupa
12	Rolamento esférico	28	Parafuso de fixação da caixa exterior
13	Suporte	29	Haste de contacto
14	Pinça superior do fio	30	Sistema de bloqueio
15	Parafuso de bloqueamento	31	Anel avisador
16	Fio de suspensão		

As **fitas de aço** são ainda utilizadas para medir distâncias no interior das minas. A menos que o pavimento seja plano, as fitas de aço são suspensas pelas duas extremidades (as correcções a serem aplicadas devido a erros cometidos na medição de distâncias são as mesmas que à superfície: erro de aferição, erro de elasticidade, erro de dilatação, erro de catenária). Os instrumentos electrónicos de medida tornaram-se muito usados embora em certas minas onde se possam gerar atmosferas perigosas, o seu uso deve obedecer aos regulamentos.

As **poligonais** podem dividir-se em poligonais de 1ª ordem, que servem para determinar o apoio básico, materializado nas zonas permanentes da mina, em poligonais de 2ª ordem, que se desenvolvem nas zonas em exploração e em poligonais de 3ª ordem, utilizadas para a representação detalhada de algumas zonas consideradas importantes. O estabelecimento destas redes de apoio é efectuado em ordem inversa da utilizada à superfície: em primeiro lugar é estabelecida a rede de ordem mais baixa (3ª), que é posteriormente substituída por uma rede de ordem mais elevada quando a área em exploração permitir visadas mais longas e for possível efectuar percursos fechados.

Tipicamente são adoptados os seguintes erros máximos na posição relativa entre pontos de controlo (esta precisão relativa pode ser interpretada como a razão entre o semi-eixo maior da elipse de erro relativo, a um nível de 95%, e a distância entre os pontos considerados):

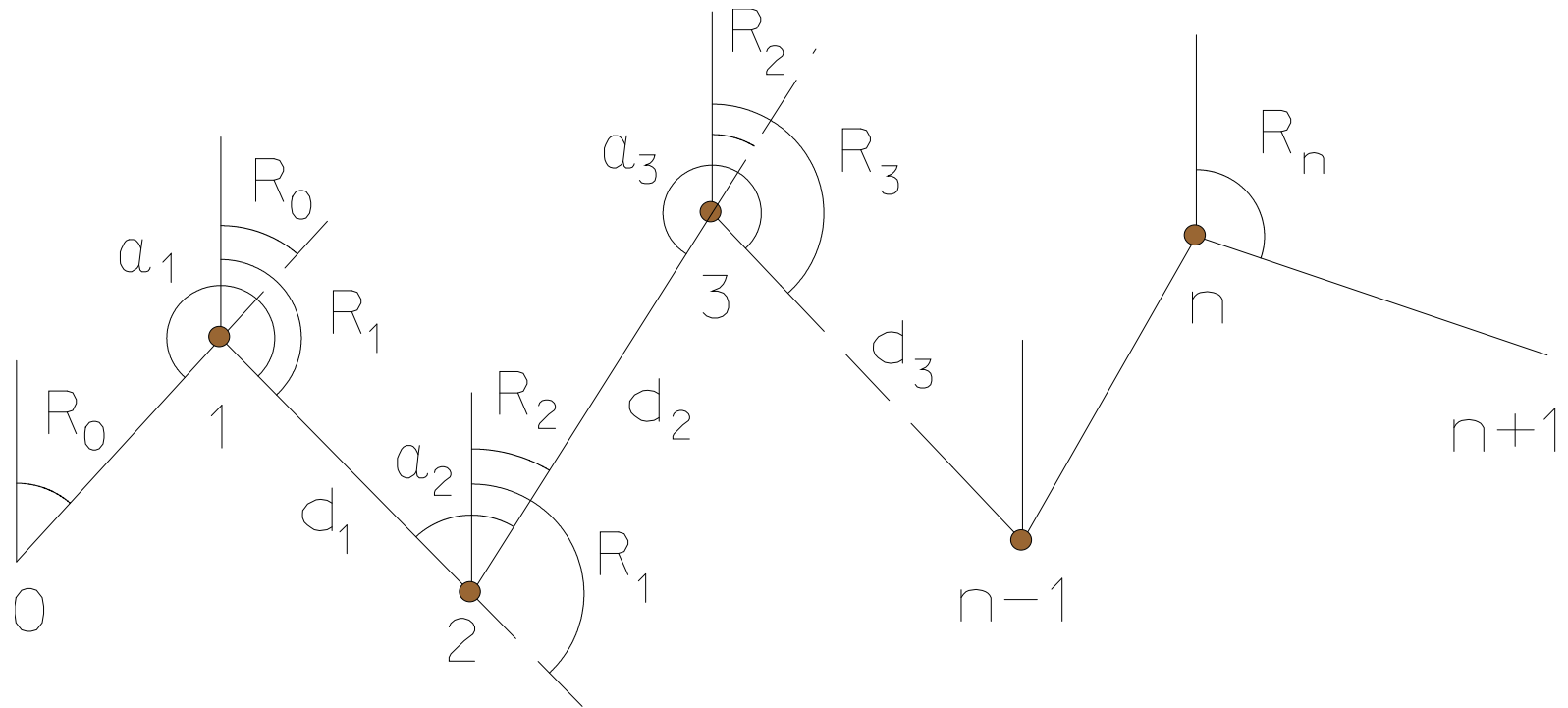
1ª ordem: 1/10.000 a 1/20.000, conforme a dimensão da mina

2ª ordem: 1/5.000

3ª ordem: 1/1.000

Na compensação de uma poligonal pelo método clássico, os erros de fecho são distribuídos proporcionalmente pelas observações. Considere-se a poligonal seguinte com n pontos, observada em **modo goniométrico** (ou seja, os rumos são transmitidos por observação de ângulos), cujo ponto inicial é o ponto 1, onde foi feita uma **orientação** para o ponto 0, sendo efectuadas leituras de distância para a frente e de direcção azimutal para a frente e para trás; nos pontos intermédios 2 a $n-1$, são efectuadas as mesmas observações entre pontos da poligonal; no último ponto da poligonal (n), apenas se observam as direcções azimutais para a frente e para trás; há portanto n ângulos observados, $n-1$ distâncias observadas, $n+2$ rumos calculados:

Topografia Aplicada – topografia subterrânea



$$\alpha_i = L_{az_{i+1}} - L_{az_{i-1}}$$

$$R_i = R_0 + \sum_{j=1}^i \alpha_j - i\pi, i = 1, \dots, n$$

$$\left\{ \begin{array}{l} M_i = M_1 + \sum_{j=1}^{i-1} d_j \sin R_j \\ P_i = P_1 + \sum_{j=1}^{i-1} d_j \cos R_j \end{array} \right. \quad i = 2, \dots, n$$

Define-se **erro de fecho angular** ε_α como a diferença entre o rumo transportado do 1º ao nº ponto ao longo da poligonal e o rumo calculado no ponto de chegada, através das coordenadas dos pontos n e n+1:

$$\varepsilon_\alpha = R_{n,T} - R_{n,C} = R_0 + \sum_{j=1}^n \alpha_j - n\pi - a \tan \frac{M_{n+1} - M_n}{P_{n+1} - P_n}$$

Define-se **erro de fecho planimétrico ou linear** $\varepsilon = \sqrt{\varepsilon_M^2 + \varepsilon_P^2}$ como a diferença entre as coordenadas transportadas do 1º ao nº ponto ao longo da poligonal e as coordenadas do ponto de chegada (n), em que:

$$\varepsilon_M = M_{n,T} - M_{n,C} = M_1 + \sum_{j=1}^{n-1} d_j \sin R_j - M_{n,C}$$

$$\varepsilon_T = P_{n,T} - P_{n,C} = P_1 + \sum_{j=1}^{n-1} d_j \cos R_j - P_{n,C}$$

O erro de fecho angular é distribuído em igual proporção pelas observações angulares pois os ângulos são sempre de igual precisão para o mesmo aparelho; assim, os ângulos compensados são:

$$\bar{\alpha}_j = \alpha_j + \frac{\varepsilon_\alpha}{n}$$

e portanto, os rumos compensados são:

$$\bar{R}_j = R_0 + \sum_{j=1}^i \bar{\alpha}_j - i\pi$$

isto é, **há acumulação dos erros** cometidos no cálculo dos ângulos entre visadas à custa das direcções azimutais observadas.

O erro de fecho planimétrico é distribuído na proporção inversa do comprimento das visadas (admite-se que quanto maior for a distância entre os pontos, menor é a respectiva precisão):

$$\left\{ \begin{array}{l} \bar{M}_j = M_j + \frac{\sum_{j=1}^n d_j}{L} \varepsilon_M \\ \bar{P}_j = P_j + \frac{\sum_{j=1}^n d_j}{L} \varepsilon_P \end{array} \right.$$

$$L = \sum_{j=1}^{n-1} d_j \quad (\text{desenvolvimento da poligonal})$$

Nas poligonais observadas no **modo declinado** (portanto com uma declinatória (bússola) ou um giroscópio), os rumos (respectivamente magnéticos e geográficos) em cada estação são observados (e não obtidos à custa do valor de R_0 e dos ângulos entre visadas até aí observados): são portanto independentes uns dos outros. As expressões de cálculo e de compensação são as mesmas do caso goniométrico com exceção da compensação do rumo; aqui tem-se

$$\bar{R}_j = R_0 + \frac{i}{n} \varepsilon_\alpha$$

As operações topográficas subterrâneas baseiam-se numa rede de pontos cujas coordenadas devem ser calculadas no referencial utilizada à superfície, de tal forma que seja possível relacionar os levantamentos efectuados à superfície e os levantamentos subterrâneos.

Uma grande parte das poligonais estabelecidas nas minas são **abertas**, isto é, têm início em pontos de coordenadas conhecidas mas as coordenadas do ponto final não são conhecidas, pelo que **não é possível proceder a um ajustamento das observações**. Nestas circunstâncias é particularmente importante efectuar a propagação dos erros desde o ponto inicial até ao ponto final. Conforme as poligonais sejam observadas em modo goniométrico ou em modo declinado (rumos observados por declinatórias ou giroscópios), assim o resultado será diferente.

Dado um conjunto de funções Y_m (coordenadas de um ponto) dependentes das variáveis X_n (observações de ângulos e distâncias), tem-se que a **matriz de variâncias-covariâncias** de Y_m é dada por:

$$\Sigma_{YY} = J_{YX} \Sigma_{XX} J_{YX}^T$$

$$\Sigma_{YY} = \begin{bmatrix} \sigma_{Y_1}^2 & \sigma_{Y_1 Y_2} & \dots & \sigma_{Y_1 Y_m} \\ \dots & \sigma_{Y_2}^2 & \dots & \dots \\ \dots & \dots & \dots & \dots \\ \dots & \dots & \dots & \sigma_{Y_m}^2 \end{bmatrix}$$

$$\Sigma_{XX} = \begin{bmatrix} \sigma_{X_1}^2 & \sigma_{X_1 X_2} & \dots & \sigma_{X_1 X_m} \\ \dots & \sigma_{X_2}^2 & \dots & \dots \\ \dots & \dots & \dots & \dots \\ \dots & \dots & \dots & \sigma_{X_m}^2 \end{bmatrix}$$

$$J_{YX} = \begin{bmatrix} \frac{\partial Y_1}{\partial X_1} & \dots & \frac{\partial Y_1}{\partial X_n} \\ \dots & \dots & \dots \\ \frac{\partial Y_m}{\partial X_1} & \dots & \frac{\partial Y_m}{\partial X_n} \end{bmatrix}$$

Topografia Aplicada – topografia subterrânea

$$\left\{ \begin{aligned} \sigma_{M_k}^2 &= \sum_{i=1}^{k-1} (P_k - P_i)^2 \sigma_{\alpha_i}^2 + \sum_{i=1}^{k-1} \frac{(M_{i+1} - M_i)^2}{d_i^2} \sigma_{d_i}^2 \\ \sigma_{P_k}^2 &= \sum_{i=1}^{k-1} (M_k - M_i)^2 \sigma_{\alpha_i}^2 + \sum_{i=1}^{k-1} \frac{(P_{i+1} - P_i)^2}{d_i^2} \sigma_{d_i}^2 \\ \sigma_{M_k P_k} &= - \sum_{i=1}^{k-1} (M_k - M_i)(P_k - P_i) \sigma_{\alpha_i}^2 + \sum_{i=1}^{k-1} \frac{(M_{i+1} - M_i)(P_{i+1} - P_i)}{d_i^2} \sigma_{d_i}^2 \end{aligned} \right.$$

caso goniométrico

$$\left\{ \begin{aligned} \sigma_{M_k}^2 &= \sum_{i=1}^{k-1} (P_{i+1} - P_i)^2 \sigma_{R_i}^2 + \sum_{i=1}^{k-1} \left(\frac{M_{i+1} - M_i}{d_i} \right)^2 \sigma_{d_i}^2 \\ \sigma_{P_k}^2 &= \sum_{i=1}^{k-1} (M_{i+1} - M_i)^2 \sigma_{R_i}^2 + \sum_{i=1}^{k-1} \left(\frac{P_{i+1} - P_i}{d_i} \right)^2 \sigma_{d_i}^2 \\ \sigma_{M_k P_k} &= - \sum_{i=1}^{k-1} (M_{i+1} - M_i)(P_{i+1} - P_i) \sigma_{R_i}^2 + \sum_{i=1}^{k-1} \frac{(M_{i+1} - M_i)(P_{i+1} - P_i)}{d_i^2} \sigma_{d_i}^2 \end{aligned} \right.$$

caso declinado

A **elipse de erro** obtém-se da equação:

$$|\Sigma_{YX} - \lambda I| = 0 \Leftrightarrow \lambda^2 - (\sigma_M^2 + \sigma_P^2)\lambda + (\sigma_M^2\sigma_P^2 - \sigma_{MP}^2) = 0$$

ou seja, das duas soluções λ_1 e λ_2 tem-se que os semieixos maior e menor e o ângulo do semieixo maior com o eixo M são

$$a = \sqrt{\lambda_1}$$

$$b = \sqrt{\lambda_2}$$

$$\theta = \frac{1}{2} a \tan \frac{2\sigma_{MP}}{\sigma_M^2 - \sigma_P^2}$$

Com o processo de **transporte da orientação** pretende-se atribuir coordenadas a pelo menos um ponto no interior da mina e determinar o rumo de uma direcção, podendo utilizar-se diversos métodos para esse efeito:

- 1) Um poço vertical com 2 cabos suspensos (fios de prumo)
- 2) Dois poços verticais com um cabo suspenso cada (e com acesso entre os dois poços pelo interior da mina)
- 3) Um poço vertical com um cabo suspenso e utilizando um giroscópio.
- 4) Um poço vertical utilizando-se prumos ópticos ou laser

Nos dois primeiros casos, os cabos suspensos servem simultaneamente para a transferência das coordenadas (planimétricas) e do rumo directamente da superfície para o interior da mina, supondo-se que os cabos definem rigorosamente a vertical.

Os fios-de-prumo servem como **estações intermédias da poligonal** que se estabelece entre os pontos da superfície, de coordenadas conhecidas, e os pontos do interior da mina; **como não é possível estacionar nesses pontos, os ângulos entre visadas não podem ser medidos directamente.**

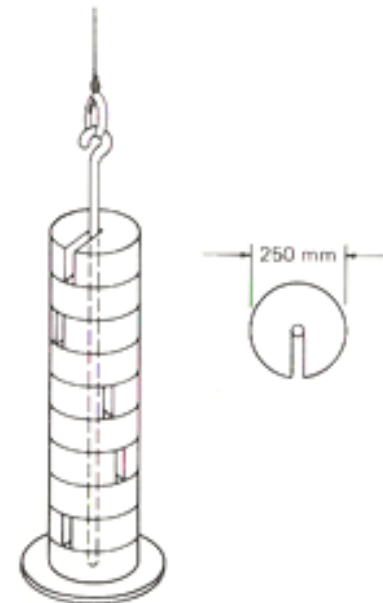
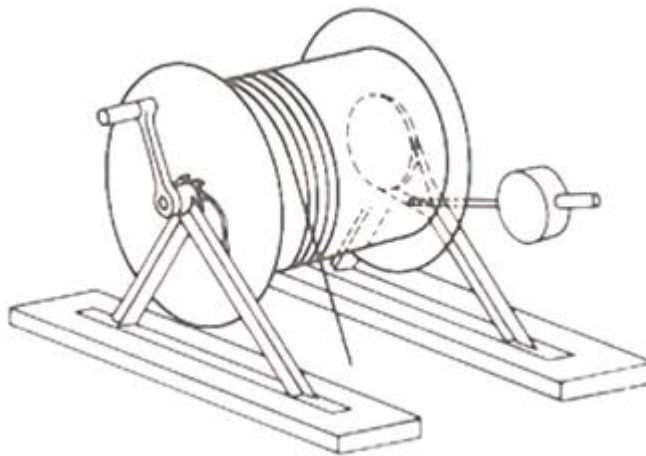
Uma forma de efectuar a orientação de uma poligonal subterrânea é através **rolos de cabo metálico** com uma carga suspensa (outras formas incluem a utilização de **prumos ópticos ou prumos laser**).

Para este efeito devem ser utilizados cabos com uma **grande resistência à tracção** (no mínimo 200 kg/mm^2); por regra estes cabos devem ser tão finos quanto possível e a carga tão pesada quanto possível. Um compromisso é seleccionar o peso da carga como sendo igual a **$H/3$** , onde H é a profundidade que se pretende alcançar na mina. Por razões de segurança, o peso suspenso no cabo não deve ultrapassar metade do peso máximo que esse cabo aguenta.

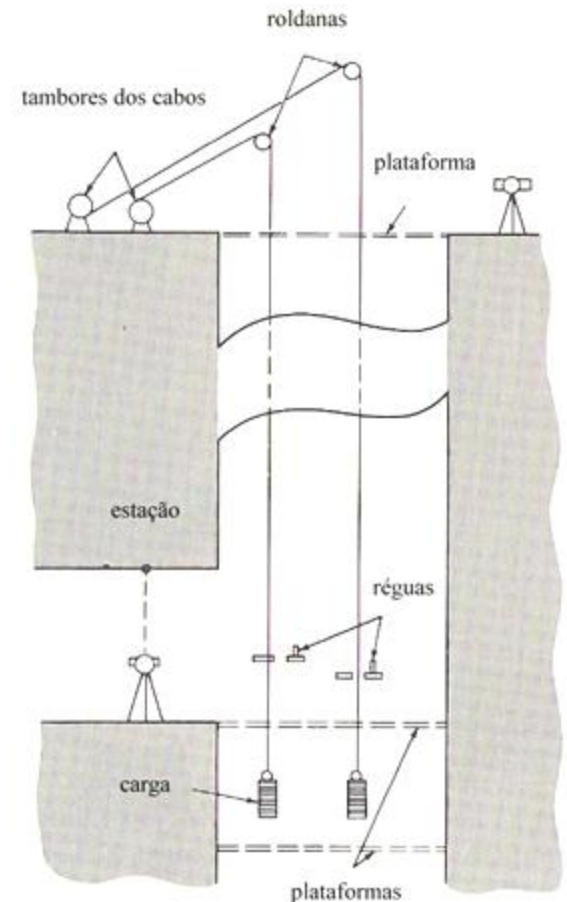
Por exemplo, sendo a profundidade **$H=600 \text{ m}$** e se forem utilizados cabos com resistência igual a **200 kg/mm^2** , o peso da carga deve ser igual a 200 kg e a área da secção transversal do cabo deve ser igual a 2 mm^2 , a que corresponde um **diâmetro igual a 1.6 mm** .

Topografia Aplicada – topografia subterrânea

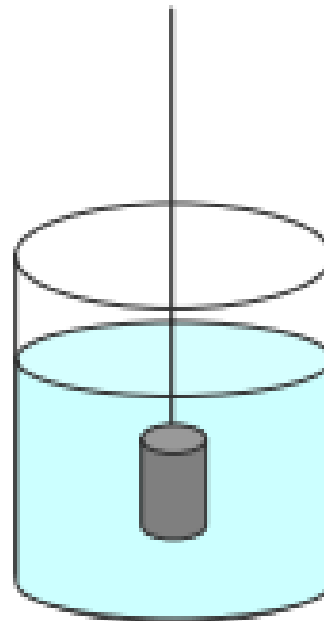
O cabo deve ser enrolado em **tambores** que permitam uma descida lenta da carga até ao nível desejado, encontrando-se estes tambores localizados no topo do poço da mina, bem fixos ao solo. Para a descida do cabo é suficiente um peso de 5 kg, acrescentando-se a restante carga quando a extremidade inferior do cabo alcança o fundo da mina. A carga consiste numa haste onde se podem acrescentar discos, usualmente com 20 kg cada.



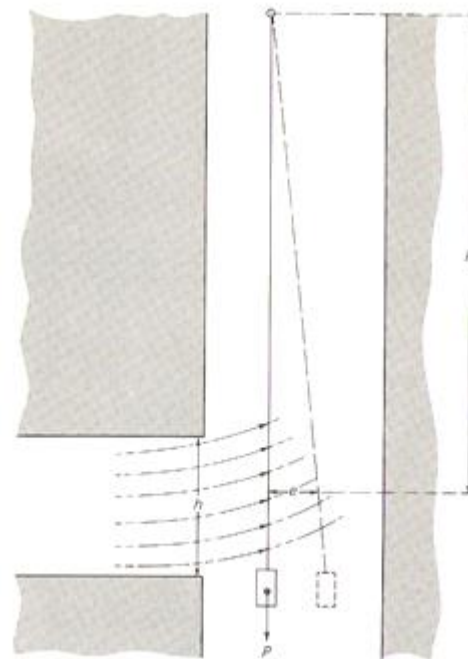
Sobre o poço é construída uma **plataforma** onde, através de uma abertura, o cabo passa por uma roldana e penetra no poço; durante o processo de descida suspende-se um peso de pequenas dimensões, que é substituído pela carga final quando a extremidade do cabo alcança o nível pretendido, onde se constrói outra plataforma. À distância $\Delta H = (PH)/(aE)$, onde P representa o peso da carga em kg, a a secção transversal do cabo, H a profundidade e $E = 2.1 \times 10^6$ kg/cm², é construída uma outra plataforma de segurança,



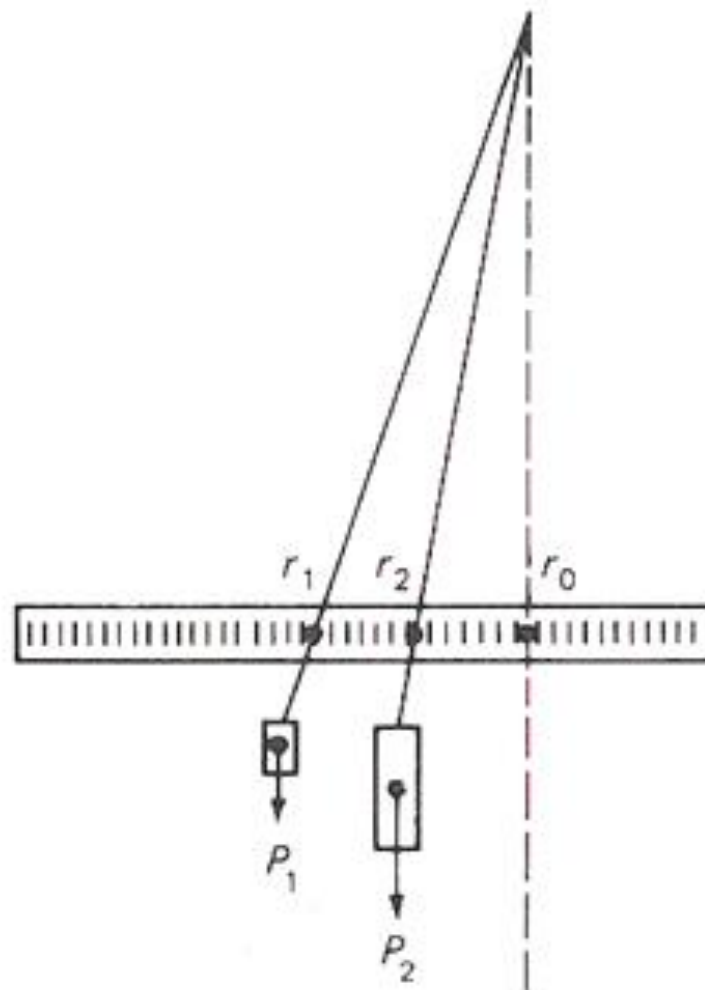
Em poços de profundidade reduzida, quando a carga é pequena, esta deve estar contida num **recipiente com óleo**, de forma a reduzir as oscilações do cabo, produzida por correntes de ar ou por água que cai do poço. Em poços profundos é impossível atenuar este efeito e o cabo mantém-se numa oscilação contínua, descrevendo elipses com alguns centímetros de diâmetro.



O **movimento do ar** no poço exerce uma força (deflexão) na carga suspensa que pode ser estimada pela expressão $e = \frac{30hHdv^2}{P}$ mm , onde h é a porção do cabo exposta à corrente de ar (m), normalmente considerada como aproximadamente igual à altura da galeria, H é a profundidade (m), d é o diâmetro do cabo (m), v é a velocidade do ar (m/s) e P o peso da carga (kg).



Quando este efeito for demasiado grande pode utilizar-se duas cargas de pesos diferentes: na régua determinam-se as posições r_1 e r_2 correspondentes aos dois pesos (em geral tal que $P_1:P_2=1:2$) e a posição r_0 na régua, correspondente à vertical, pode extrapolar-se através da expressão: $r_0 = r_2 - \frac{P_1(r_1 - r_2)}{P_2 - P_1}$



Este método tem como desvantagem alterar as condições de oscilação do cabo quando se procede à mudança de carga. Por outro lado, a carga de menor peso pode não ser suficientemente pesada para contrariar a **forma em espiral do cabo**: durante a respectiva construção, e posteriormente, quando é enrolado no tambor, o cabo é deformado e assume uma forma em espiral, de tal forma que mesmo uma carga pesada pode não ser suficiente para o esticar completamente, descrevendo uma espiral de pequeno diâmetro.

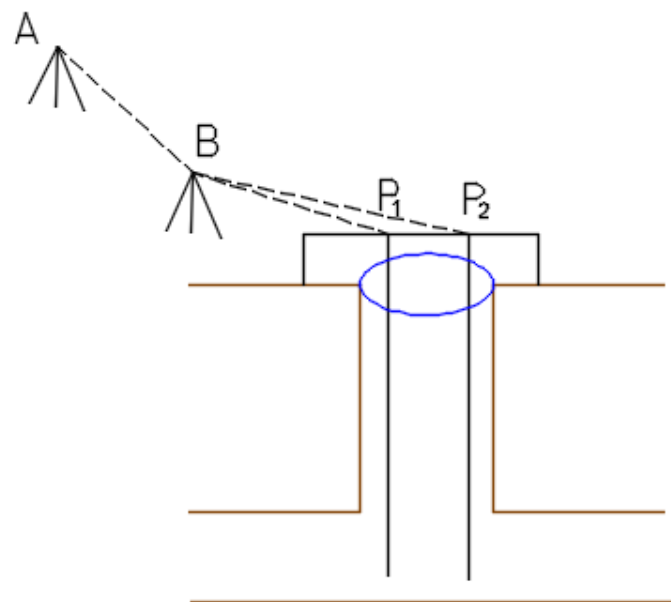
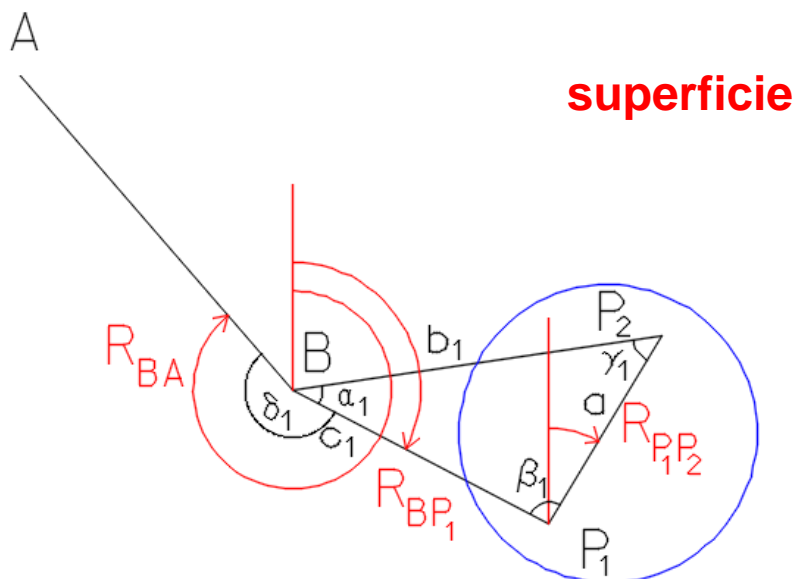
O raio r , em centímetros, pode calcular-se utilizando a expressão $r = \frac{\pi d^4 E}{64 R P}$ onde R é o raio da espiral do cabo sem carga (cm), d é o diâmetro do cabo (cm), P é o peso da carga (kg) e $E=2.1 \times 10^6$ kg/cm². O erro máximo devido a este efeito na posição da vertical é $2r$, no caso de o observador à superfície visar o ponto A do cabo enquanto o observador no nível final utilizar o ponto B .



No caso de o acesso à mina ser efectuado através de um único poço vertical, a ligação entre a poligonal efectuada à superfície e a respectiva continuação subterrânea pode ser realizada segundo os métodos de **Weisbach** e de **Hause**. Em qualquer destes métodos é necessário suspender **dois cabos** desde a plataforma no topo do poço até ao nível pretendido.

Topografia Aplicada – topografia subterrânea

Método de Weisbach: estaciona-se no ponto **B**, à **superfície**, e orienta-se o aparelho para o ponto **A**, determinando-se o rumo R_{BA} ; nesse ponto, são ainda observados os ângulos δ_1 entre a direcção BA e a direcção BP_1 e α_1 entre a direcção BP_1 e a direcção BP_2 , onde P_1 e P_2 representam as **extremidades superiores** de cada um dos cabos; são igualmente medidas as distâncias b_1 entre B e P_2 , c_1 entre B e P_1 e a entre P_1 e P_2 .



Estes valores permitem utilizar a analogia dos senos no triângulo à superfície para determinar os restantes elementos e ajustar o triângulo à superfície:

$$\frac{\sin \alpha_1}{a} = \frac{\sin \beta_1}{b_1} = \frac{\sin \gamma_1}{c_1} \quad \sin \beta_1 = \frac{b_1}{a} \sin \alpha_1 \quad \text{e} \quad \sin \gamma_1 = \frac{c_1}{a} \sin \alpha_1$$

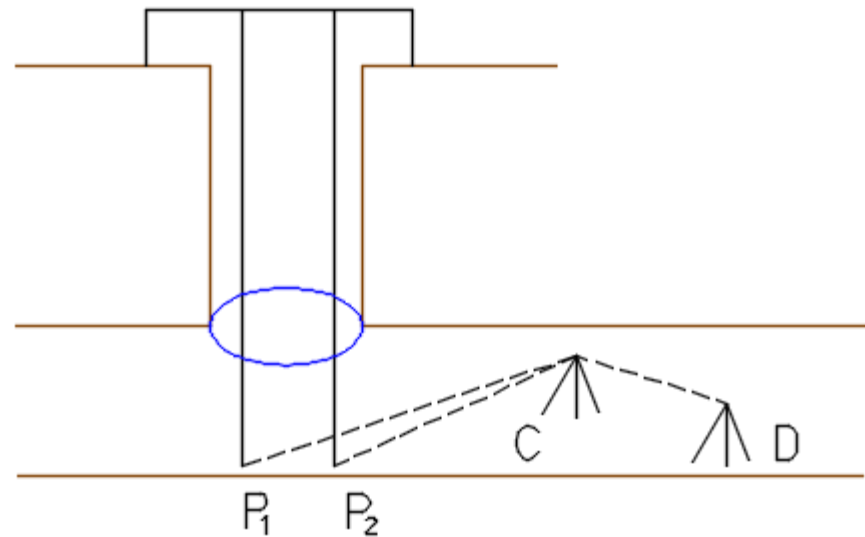
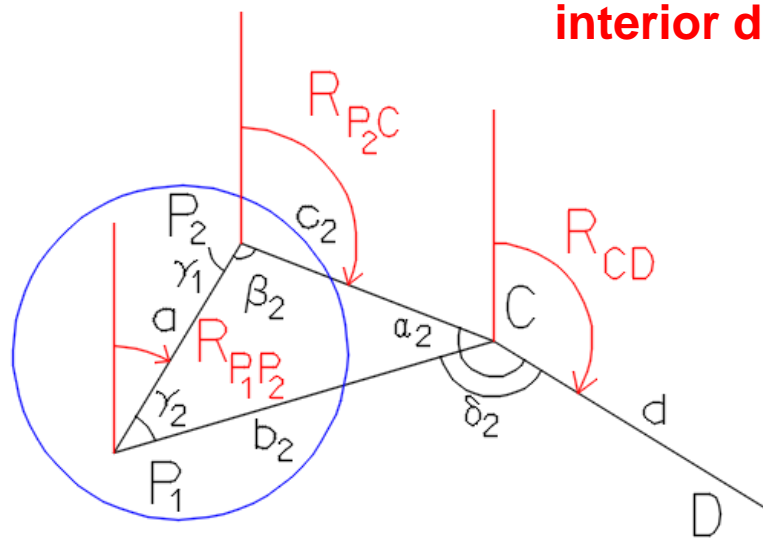
O erro de fecho do triângulo considerado é: $\varepsilon_1 = \alpha_1 + \beta_1 + \gamma_1 - \pi$

Tem-se então: $\bar{\alpha}_1 = \alpha_1 + \frac{\varepsilon_1}{3}$, $\bar{\beta}_1 = \beta_1 + \frac{\varepsilon_1}{3}$, $\bar{\gamma}_1 = \gamma_1 + \frac{\varepsilon_1}{3}$

Topografia Aplicada – topografia subterrânea

A distância a entre os cabos é igualmente medida nos correspondentes pontos P_1 e P_2 no **fundo da mina**; aí, estacionando no ponto C , medem-se os ângulos α_2 entre as direcções CP_1 e CP_2 e δ_2 entre as direcções CD e CP_1 e CP_2 ; são igualmente medidas as distâncias b_2 entre P_1 e C , c_2 entre P_2 e C e d entre C e D , onde P_1 e P_2 representam as **extremidades inferiores** de cada um dos cabos.

interior da mina



Topografia Aplicada – topografia subterrânea

No triângulo subterrâneo as pontarias não são efectuadas à base dos cabos (que oscila) mas sim à respectiva posição média, previamente determinada. Também neste caso é possível efectuar o cálculo dos restantes elementos do triângulo e proceder ao respectivo ajustamento, isto é,

$$\frac{\sin \alpha_2}{a} = \frac{\sin \beta_2}{b_2} = \frac{\sin \gamma_2}{c_2} \quad \Rightarrow \quad \sin \beta_2 = \frac{b_2}{a} \sin \alpha_2 \quad \text{e} \quad \sin \gamma_2 = \frac{c_2}{a} \sin \alpha_2$$

O erro de fecho do triângulo considerado é $\varepsilon_2 = \alpha_2 + \beta_2 + \gamma_2 - \pi$

Tem-se então: $\bar{\alpha}_2 = \alpha_2 + \frac{\varepsilon_2}{3}$, $\bar{\beta}_2 = \beta_2 + \frac{\varepsilon_2}{3}$, $\bar{\gamma}_2 = \gamma_2 + \frac{\varepsilon_2}{3}$

Topografia Aplicada – topografia subterrânea

Resumindo, tem-se:

$$R_{BA} = a \tan \frac{M_A - M_B}{P_A - P_B}$$

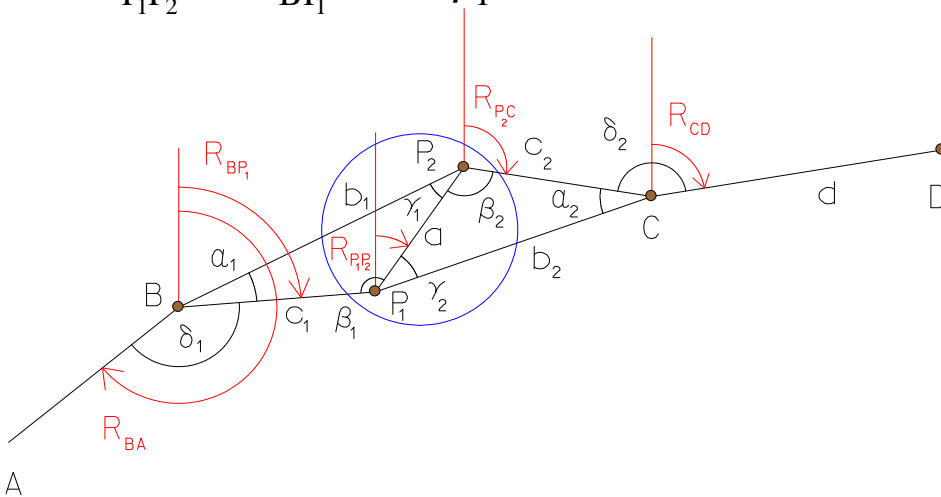
$$R_{BP_1} = R_{BA} - \delta_1$$

$$\sin \beta_1 = \frac{b_1}{a} \sin \alpha_1 \quad e \quad \sin \gamma_1 = \frac{c_1}{a} \sin \alpha_1$$

$$\varepsilon_1 = \alpha_1 + \beta_1 + \gamma_1 - \pi$$

$$\bar{\alpha}_1 = \alpha_1 + \frac{\varepsilon_1}{3}, \quad \bar{\beta}_1 = \beta_1 + \frac{\varepsilon_1}{3}, \quad \bar{\gamma}_1 = \gamma_1 + \frac{\varepsilon_1}{3}$$

$$R_{P_1P_2} = R_{BP_1} - \pi + \bar{\beta}_1$$



$$\sin \beta_2 = \frac{b_2}{a} \sin \alpha_2 \quad e \quad \sin \gamma_2 = \frac{c_2}{a} \sin \alpha_2$$

$$\varepsilon_2 = \alpha_2 + \beta_2 + \gamma_2 - \pi$$

$$\bar{\alpha}_2 = \alpha_2 + \frac{\varepsilon_2}{3}, \quad \bar{\beta}_2 = \beta_2 + \frac{\varepsilon_2}{3}, \quad \bar{\gamma}_2 = \gamma_2 + \frac{\varepsilon_2}{3}$$

$$R_{P_2C} = R_{P_1P_2} + \pi - \bar{\beta}_2$$

$$R_{CD} = R_{P_2C} - \pi - \delta_2$$

$$M_{P_1} = M_B + c_1 \sin R_{BP_1}, \quad P_{P_1} = P_B + c_1 \cos R_{BP_1}$$

$$M_{P_2} = M_{P_1} + a \sin R_{P_1P_2}, \quad P_{P_2} = P_{P_1} + a \cos R_{P_1P_2}$$

$$M_C = M_{P_2} + c_2 \sin R_{P_2C}, \quad P_C = P_{P_2} + c_2 \cos R_{P_2C}$$

$$M_D = M_C + d \sin R_{CD}, \quad P_D = P_C + d \cos R_{CD}$$

A **variância do rumo da direcção CD** pode calcular-se a partir da expressão

$$\sigma_{R_{CD}}^2 = \sigma_{\delta_1}^2 + \sigma_{\beta_1}^2 + \sigma_{\delta_2}^2 + \sigma_{\beta_2}^2 + \varepsilon_R^2 \quad \text{com} \quad \varepsilon_R'' = \frac{206265''}{a} \sqrt{e_1^2 + e_2^2}$$

pois

$$R_{BP_1} = R_{BA} - \delta_1 \quad , \quad R_{P_1P_2} = R_{BP_1} - \pi + \bar{\beta}_1 \quad , \quad R_{P_2C} = R_{P_1P_2} + \pi - \bar{\beta}_2 \quad , \quad R_{CD} = R_{P_2C} - \pi - \delta_2$$

Topografia Aplicada – topografia subterrânea

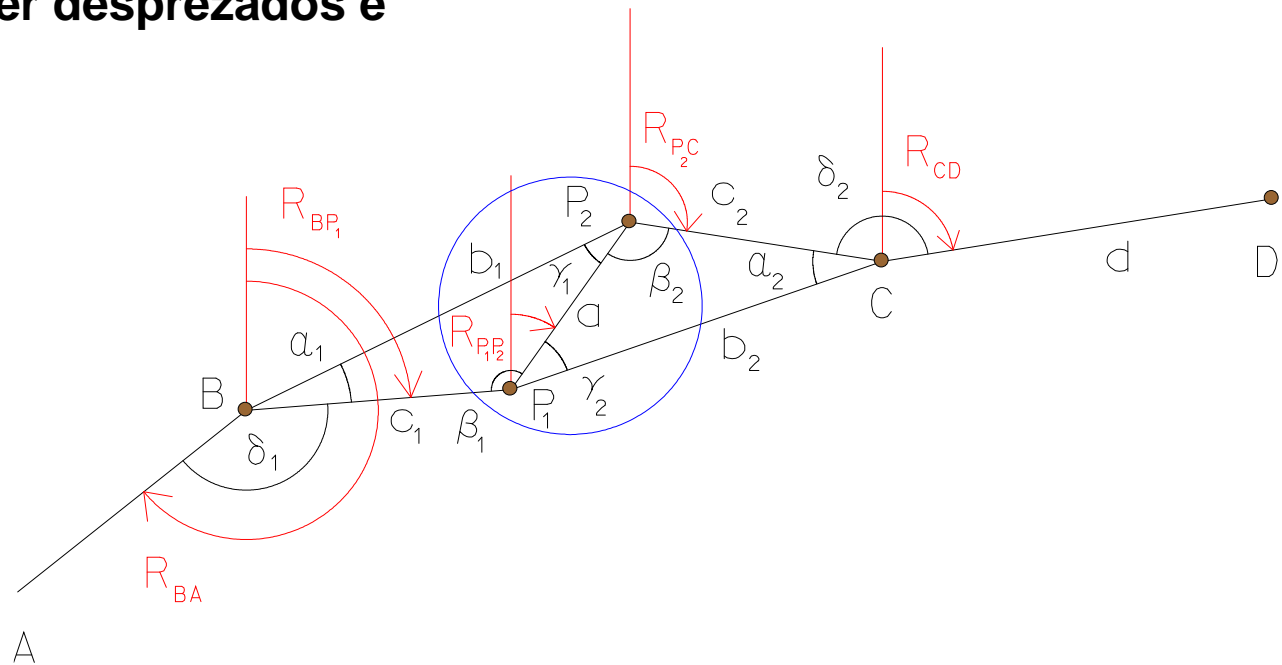
A variância dos ângulos β calculados pode ser determinada aplicando a lei de propagação dos erros às equações

$$\sin \beta_1 = \frac{b_1}{a} \sin \alpha_1, \quad \sin \beta_2 = \frac{b_2}{a} \sin \alpha_2 \quad \Rightarrow \quad \sigma_{\beta}^2 = \frac{\tan^2 \beta}{b^2} \sigma_b^2 + \frac{\tan^2 \beta}{a^2} \sigma_a^2 + \left(\frac{b^2}{a^2 \cos^2 \beta} - \tan^2 \beta \right) \sigma_{\alpha}^2$$

Esta última equação permite concluir que a melhor precisão para o método de Weisbach é obtida quando $\beta \approx \pi$ porque nestas condições os erros nas distâncias podem ser desprezados e

$$\sigma_{\beta} \approx \frac{b}{a} \sigma_{\alpha}$$

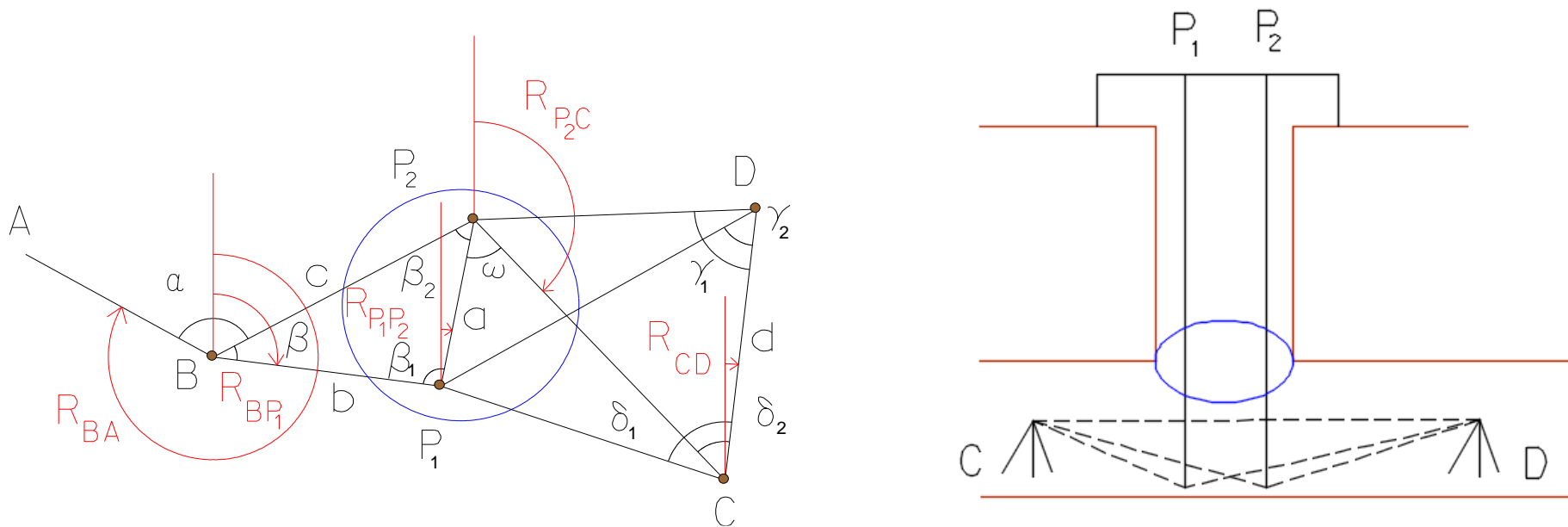
$$\sigma_{\gamma} = \frac{c}{a} \sigma_{\alpha}$$



Para resultados óptimos, o estacionamento em B e em C deve situar-se o mais perto possível de um dos prumos e quase alinhado com ambos os prumos, a distância entre os prumos deve ser a maior possível e os ângulos α devem ser medidos com o máximo rigor (que não devem ultrapassar os 10°).

Topografia Aplicada – topografia subterrânea

No método de Hause, a configuração à superfície mantém-se, enquanto que no fundo da mina se observa um quadrilátero. À superfície estaciona-se no ponto B e são observados os ângulos α e β que, juntamente com as distâncias a, b e c permitem o cálculo e a compensação do triângulo à superfície. Na mina estaciona-se sucessivamente nos pontos C e D e são observados os ângulos δ_1 , δ_2 , γ_1 e γ_2 assim como as distâncias a e d.



Os erros nas distâncias não têm influência no transporte da orientação, pelo que estas não têm que ser medidas com grande precisão. Como a distância CD é normalmente pequena, a precisão na centragem do teodolito e do alvo é crucial, pelo que se recomenda a utilização de pilares com centragem forçada (como alternativa podem utilizar-se dois aparelhos nos pontos C e D, visando-se sucessivamente os fios do retículo do outro aparelho.

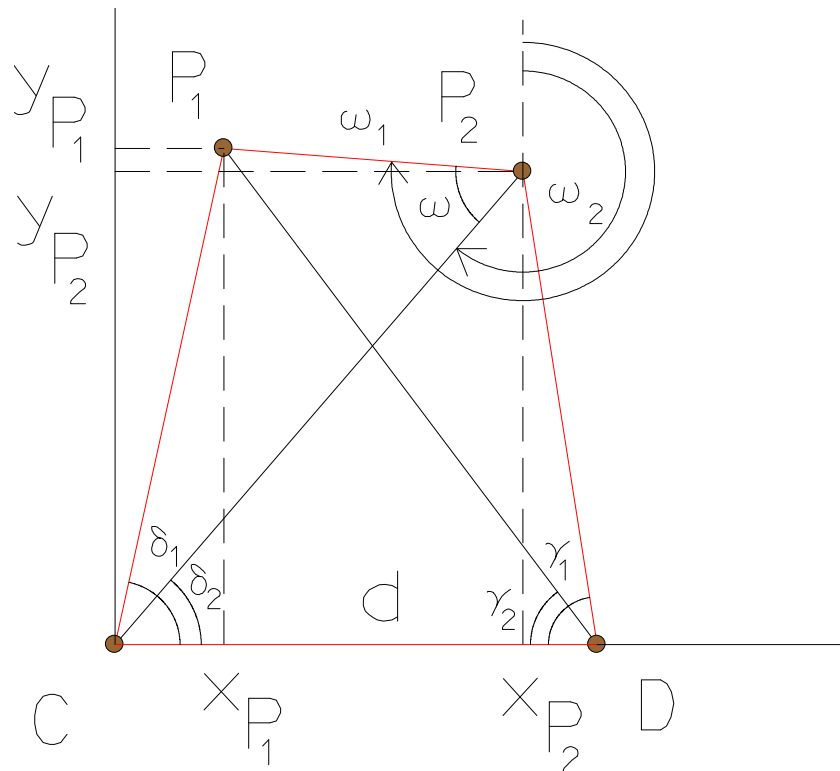
Topografia Aplicada – topografia subterrânea

O método baseia-se na determinação do ângulo ω , que permite relacionar as observações à superfície e no fundo da mina. Para esse efeito, define-se um referencial local, considerando a linha CD como eixo das abscissas e o ponto C como origem; nesse referencial calculam-se as coordenadas dos pontos P_1 e P_2 , e portanto:

$$\omega_1 = a \tan \frac{x_C - x_{P_2}}{y_C - y_{P_2}}$$

$$\omega_2 = a \tan \frac{x_{P_1} - x_{P_2}}{y_{P_1} - y_{P_2}}$$

$$\omega = \omega_1 - \omega_2$$



Da figura anterior:

$$\begin{cases} x_C = 0, y_C = 0 \\ x_D = d, y_D = 0 \end{cases}$$

Do triângulo CDP_1 tem-se:

$$\frac{\sin(\pi - \delta_1 - \gamma_2)}{d} = \frac{\sin \gamma_2}{CP_1} \Rightarrow CP_1 = d \frac{\sin \gamma_2}{\sin(\pi - \delta_1 - \gamma_2)} \Rightarrow \begin{cases} x_{P_1} = x_C + CP_1 \cos \delta_1 \\ y_{P_1} = y_C + CP_1 \sin \delta_1 \end{cases}$$

Do triângulo CDP_2 tem-se:

$$\frac{\sin(\pi - \gamma_1 - \delta_2)}{d} = \frac{\sin \delta_2}{DP_2} \Rightarrow DP_2 = d \frac{\sin \delta_2}{\sin(\pi - \gamma_1 - \delta_2)} \Rightarrow \begin{cases} x_{P_2} = x_D - DP_2 \cos \gamma_1 \\ y_{P_2} = y_D + DP_2 \sin \gamma_1 \end{cases}$$

Efectuando estas substituições em ω_1 e ω_2 , calcula-se: $\omega = \omega_1 - \omega_2$

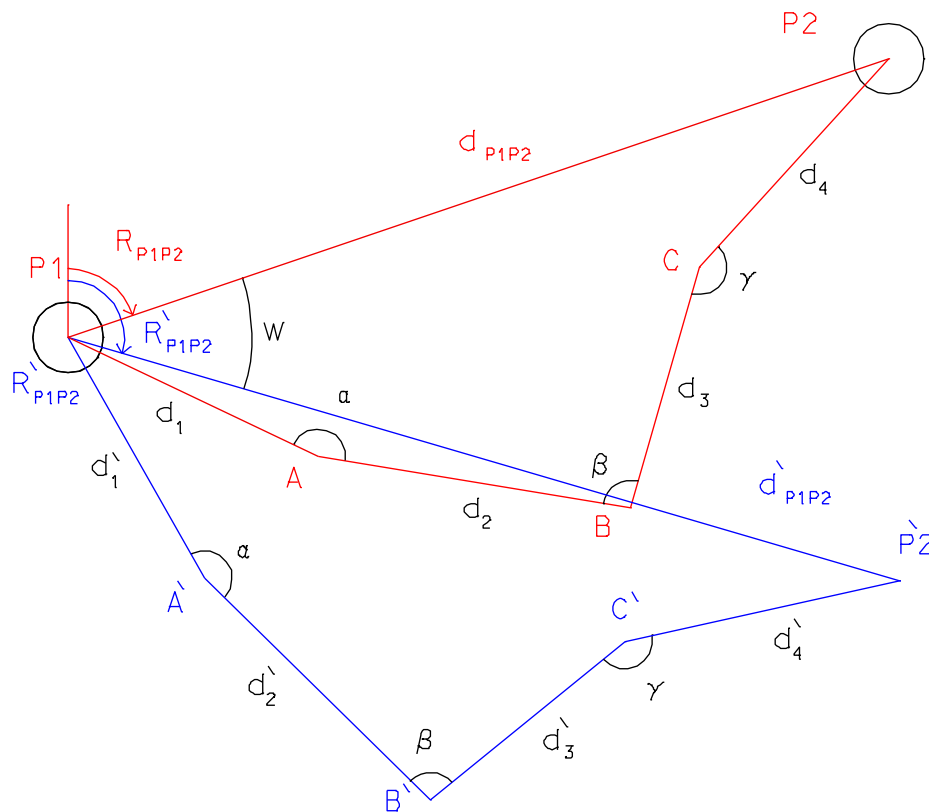
Como alternativa pode utilizar-se a expressão:

$$\tan \omega = \frac{(y_C - y_{P_2})(x_{P_1} - x_{P_2}) - (x_C - x_{P_2})(y_{P_1} - y_{P_2})}{(y_C - y_{P_2})(y_{P_1} - y_{P_2}) + (x_C - x_{P_2})(x_{P_1} - x_{P_2})}$$

Topografia Aplicada – topografia subterrânea

No caso de a mina ter acesso através de **dois poços**, a orientação pode ser efectuada da forma seguinte:

1) coloca-se uma carga suspensa em cada poço e as coordenadas M_1 , P_1 e M_2 , P_2 dos pontos P_1 e P_2 são determinadas à superfície (por exemplo através de uma poligonal)



2) calcula-se o rumo $R_{1,2}$ e a distância $d_{1,2}$ entre os pontos P_1 e P_2 tal que

$$R_{1,2} = \arctan \frac{M_2 - M_1}{P_2 - P_1} \qquad d_{1,2} = \sqrt{(M_2 - M_1)^2 + (P_2 - P_1)^2}$$

- 3) no fundo da mina, partindo do ponto P_1 observa-se uma poligonal que percorre os pontos A, B e C, fechando no ponto P_2 , no fundo da mina; naturalmente não é possível orientar esta poligonal, pelo que as coordenadas que se obtêm para os pontos A, B, C e P_2 a partir dos ângulos entre visadas e das distâncias entre estações variam conforme o rumo inicial que seja considerado.
- 4) as distâncias medidas na mina são reduzidas ao nível de referência da superfície: $\Delta d_i = d_i H / R$, onde H é a profundidade e R o raio terrestre; a poligonal subterrânea é calculada num referencial local tendo como origem o ponto P_1 e como eixo das abcissas a direcção P_1A .

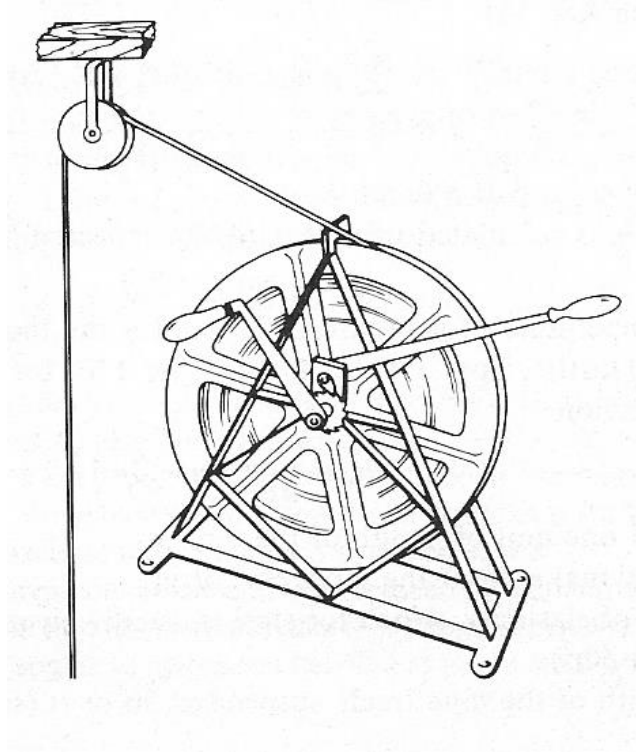
5) sendo M'_2 e P'_2 as coordenadas obtidas para o ponto P_2 a partir da poligonal observada no fundo da mina, calcula-se o rumo $R'_{1,2}$ e a distância $d'_{1,2}$ entre os pontos P_1 e P'_2 tal que

$$R'_{1,2} = a \tan \frac{M'_2 - M_1}{P'_2 - P_1} \quad d'_{1,2} = \sqrt{(M'_2 - M_1)^2 + (P'_2 - P_1)^2}$$

6) o ângulo w de rotação e o factor de escala λ que é necessário imprimir à poligonal observada no fundo da mina de forma a que $M'_2=M_2$ e $P'_2=P_2$ são dados por $w=R'_{1,2}-R_{1,2}$ e $\lambda=d_{1,2}/d'_{1,2}$.

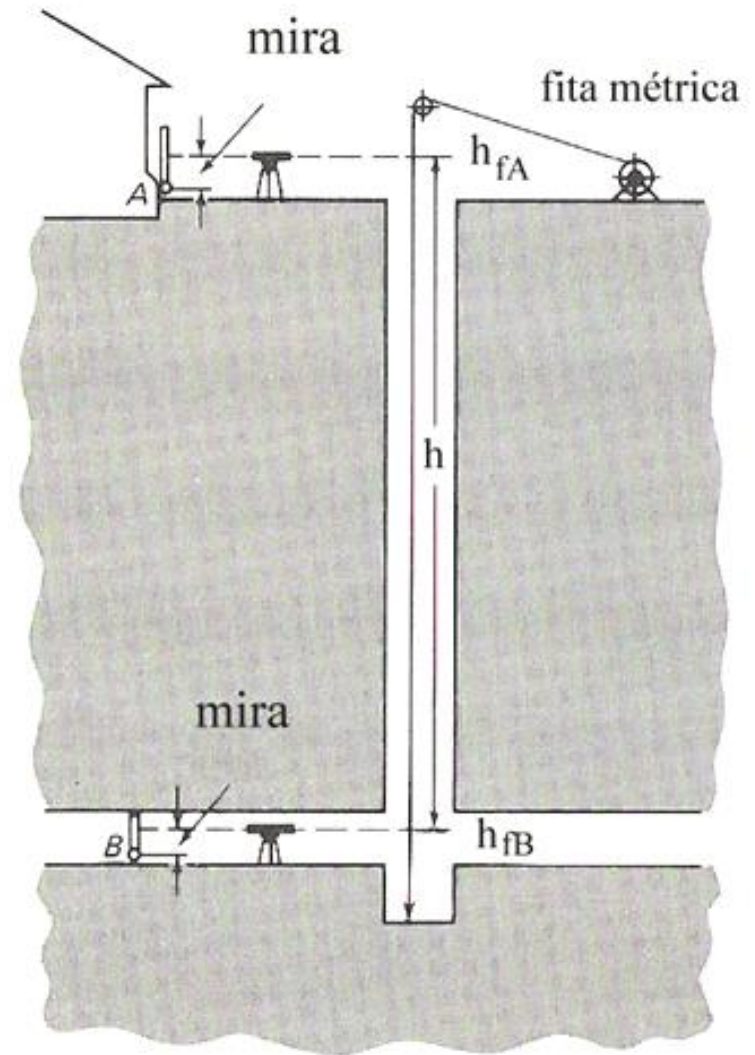
7) as coordenadas dos pontos da poligonal subterrânea são calculados no referencial da superfície utilizando as distâncias multiplicadas por λ e os rumos iniciais somados do ângulo w .

O **transporte das cotas** da superfície para o fundo da mina é efectuado através de fitas métricas apropriadas, com comprimento que pode atingir 1000 metros, guardadas em rolos especiais.



Topografia Aplicada – topografia subterrânea

É suspenso um peso na fita métrica, entre 10 e 20 quilogramas (conforme o peso utilizado na calibração da fita), de tal forma que a respectiva extremidade ultrapasse o nível que se pretende cotar; coloca-se então uma mira sobre a marca cotada A junto à superfície e efectua-se, com um nível, as leituras h_{mA} na mira e h_{fA} na fita métrica; no fundo da mira, repete-se este procedimento, com a mira colocada sobre a marca B que se pretende cotar, obtendo-se as leituras h_{mB} na mira e h_{fB} na fita métrica;



Topografia Aplicada – topografia subterrânea

Sendo H_A a cota do ponto A, a cota H_B do ponto B é dada por:

$$H_B = H_A - h + h_{mA} - h_{mB},$$

com $h = h_{fB} - h_{fA}$ sendo a diferença média das leituras efectuadas na fita métrica .

As observações à superfície e no fundo da mina devem ser efectuadas em simultâneo, constando geralmente de um conjunto de 10 leituras, sendo alterada a posição da fita métrica entre observações (subindo ou baixando a fita métrica alguns centímetros). Como as fitas métricas têm normalmente marcações de 10 em 10 centímetros, são aplicadas régua com marcação milimétrica nas zonas de interesse.

O valor h medido h deve ser corrigido por aplicação das **correções de calibração, de temperatura e de tensão**, de acordo com o peso utilizado. O valor nominal do comprimento da fita, fornecido pelo fabricante, raramente coincide com o valor real; este último é determinado por comparação com um comprimento padrão conhecido (calibração), em determinadas condições de temperatura e tensão. Assume-se que a discrepância $C_d = \text{valor real} - \text{valor nominal}$ se distribui uniformemente ao longo da fita e é proporcional à porção da fita utilizada.

A fita expande-se com o aumento da temperatura e contrai-se com a diminuição de temperatura. Assim, se o comprimento padrão tiver sido determinado para uma dada temperatura, para temperaturas superiores obtém-se um comprimento maior e para temperaturas inferiores obtém-se um comprimento menor: uma variação de 15°C produz uma variação no comprimento da fita de 0.17 m/km, pelo que mesmo no caso de baixa precisão, a influência da expansão térmica tem consequências.

O coeficiente de expansão térmico α do aço é aproximadamente igual a $11.6 \times 10^{-6}/1^{\circ}\text{C}$, pelo que se o comprimento padrão da fita tiver sido determinado para a temperatura T_0 e as medições forem realizadas à temperatura T , a correcção $C_{\text{Temperatura}}$ devida à variação de comprimento é dada por $C_{\text{Temperatura}} = \alpha L(T - T_0)$, onde L é o comprimento medido (este tipo de erro é muito reduzido no caso de utilização de fitas de invar). Deve notar-se que ao longo do poço se verificam grandes variações de temperatura, que devem ser medidas todos os 30 a 50 metros, durante o transporte da cota. Sendo T_i a temperatura ao nível h_i , pode-se determinar a temperatura média como:

$$T = \frac{\sum_{i=1}^n [(h_{i+1} - h_i)(T_i + T_{i+1})]}{2(h_n - h_1)}$$

A correcção de tensão é dada pela expressão

$$C_{\text{Tensão}} = \frac{w}{aE} \left(Lh - \frac{h^2}{2} \right)$$

onde w é o peso por unidade de comprimento da fita métrica, a é a área da secção transversal da fita métrica (cm²), E é o módulo de elasticidade (para o aço tem o valor 2.1x10⁶ kg/cm²) e L é o comprimento da fita suspensa (m).

No caso de a tensão utilizada ser superior ou inferior à que foi utilizada para a calibração da fita métrica, a fita aumenta ou diminui o seu comprimento. A correcção para este efeito é dada pela expressão

$$C_P = \frac{(P - P_0)L}{aE}$$

com P e P₀ sendo respectivamente as tensões aplicadas na medição na mina e na calibração (kg). O valor do produto aE deve ser verificado experimentalmente, determinando C_P para pesos diferentes e calculando aE pela expressão anterior.

O transporte de cota ao longo de um poço vertical pode igualmente ser efectuado através de distanciómetros, no caso de a visibilidade ser favorável. As alturas dos centros do aparelho e do reflector têm que ser rigorosamente determinadas por nivelamento, o que exige a construção de plataformas muito estáveis. Outra hipótese é a utilização de um distanciómetro estacionado na sua posição normal, juntamente com um prisma para direccionar o sinal electromagnético para o fundo do poço.